

Receptor Premium



TABLA DE CONTENIDO.

Advertencias: _____	2
Descripción del producto. _____	2
Características técnicas. _____	3
Acceso al circuito interno. _____	4
Cableado _____	4
Esquema de conexión. _____	5
Funcionamiento: _____	6
Programación. _____	7
Programación del primer mando. _____	7
Añadir MÁS mandos. _____	8
Invertir el giro del motor. _____	8
Cambio de modo de uso del motor _____	8
Configuración de los finales de carrera del motor. _____	9
Borrado de la memoria del motor. _____	9
Información de la compañía _____	10

Receptor Premium

Advertencias:

- Al cablear, si la zona es húmeda, asegúrese que la caja queda estanca, ya que, en caso contrario, podría quedar mal cerrada y la humedad podría dañar los circuitos internos.
- No golpee la carcasa ni los circuitos internos.
- No cruce conexiones en el interior del circuito, puesto que puede provocar un cortocircuito.
- Observe el esquema de montaje y de despiece antes de realizar las operaciones.

Descripción del producto.

Receptor de la gama premium, que permitirá al usuario conectar su persiana automática, toldo, pantalla de proyección... a través de un mando a distancia, para así poder controlar cómodamente el movimiento de la misma sin tener que ir hasta el pulsador, es una solución muy práctica y sencilla.

Podremos conectar hasta 20 mandos a distancia, gracias a este dispositivo.

Receptor Premium

Características técnicas.

Tensión de alimentación: 230VAC.

Frecuencia de alimentación: 50Hz.

Temperatura de trabajo: -20°C -> 60°C

Potencia máxima de salida: $\leq 300W$

Frecuencia utilizada: 433MHz.

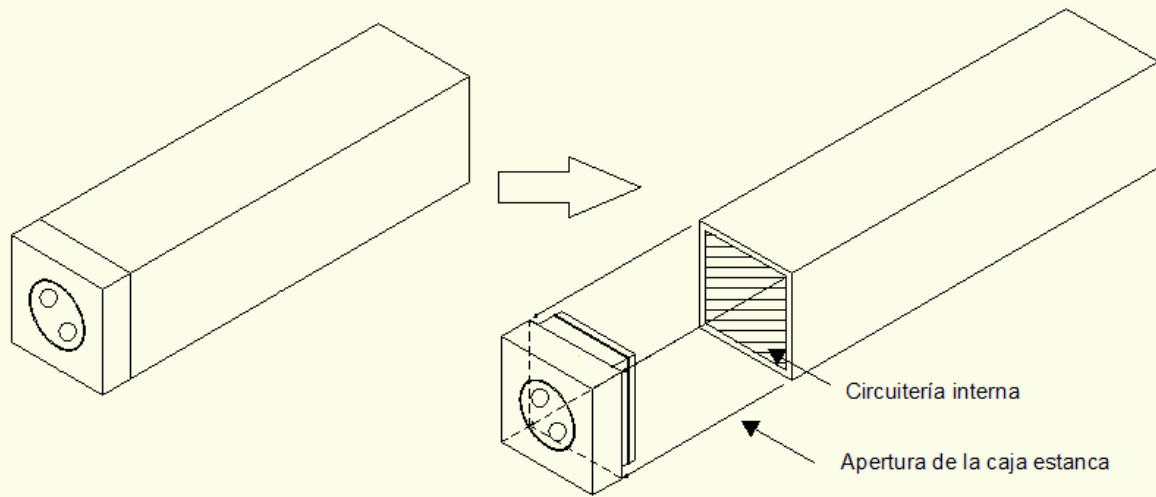
Sensibilidad= -110dBm.

Nota: Tener en cuenta que contra más obstáculos haya entre el emisor y la persiana, menos rango tendrá, es decir, si tenemos alguna pared o elemento que pueda bloquear la señal, la distancia que esta puede recorrer, será reducida.

Receptor Premium

Acceso al circuito interno.

Para poder acceder correctamente al circuito interno del receptor, es necesario abrir el elemento de la manera que se muestra a continuación.



Cableado

Al contemplar el motor, puede comprobar que dispone, primeramente de 4 cables, los cuales son:

- Azul -> Neutro
- Marrón/Negro -> Motor, subida/bajada.
- Negro/Marrón -> Motor, bajada/subida.
- Amarillo/verde -> Tierra

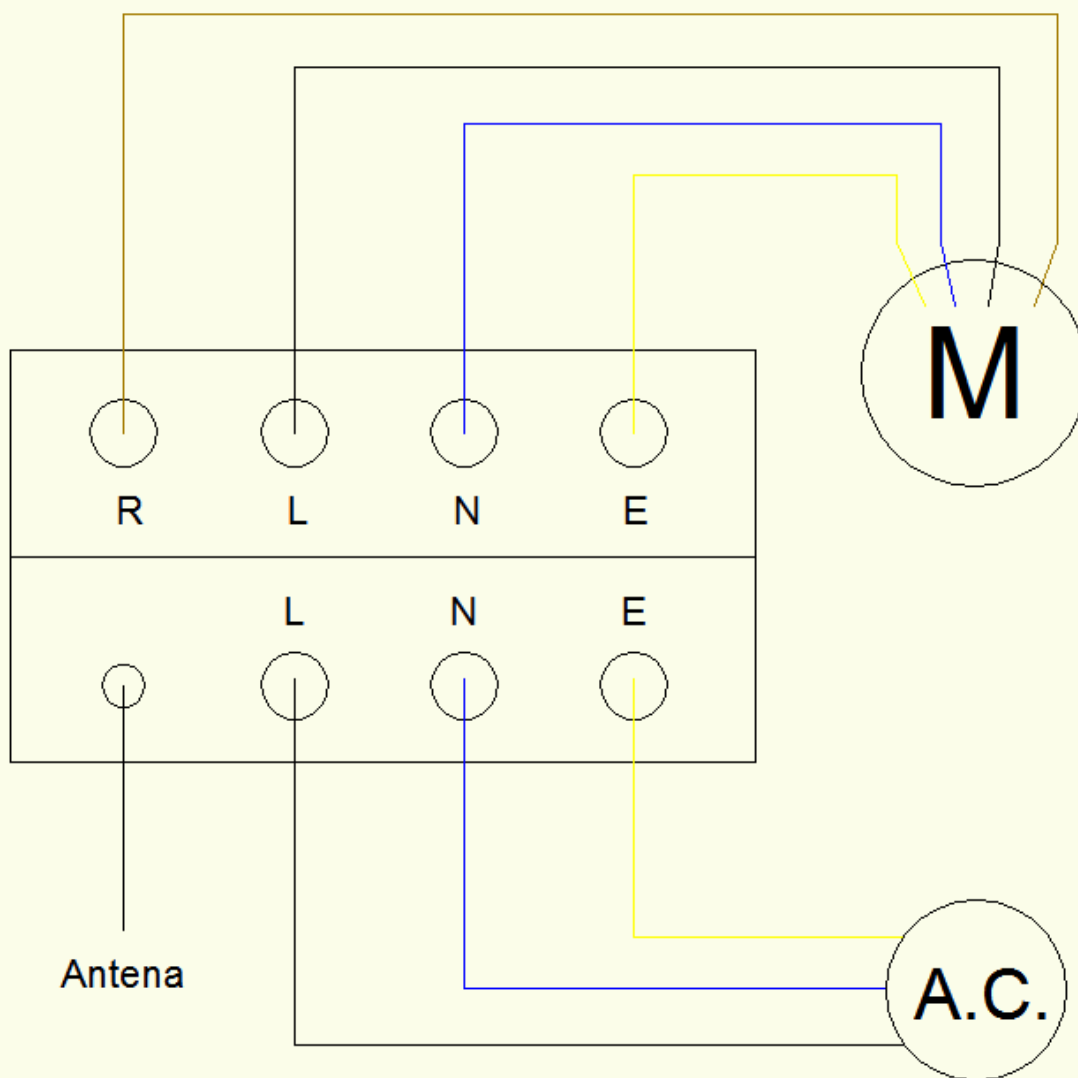
Además contará con la toma de corriente, la cual dispone de los siguientes conductores:

- Marrón/Negro/Gris -> Fase/Línea.
- Azul -> Neutro.
- Amarillo/Verde -> Toma de tierra.

Receptor Premium

Esquema de conexión.

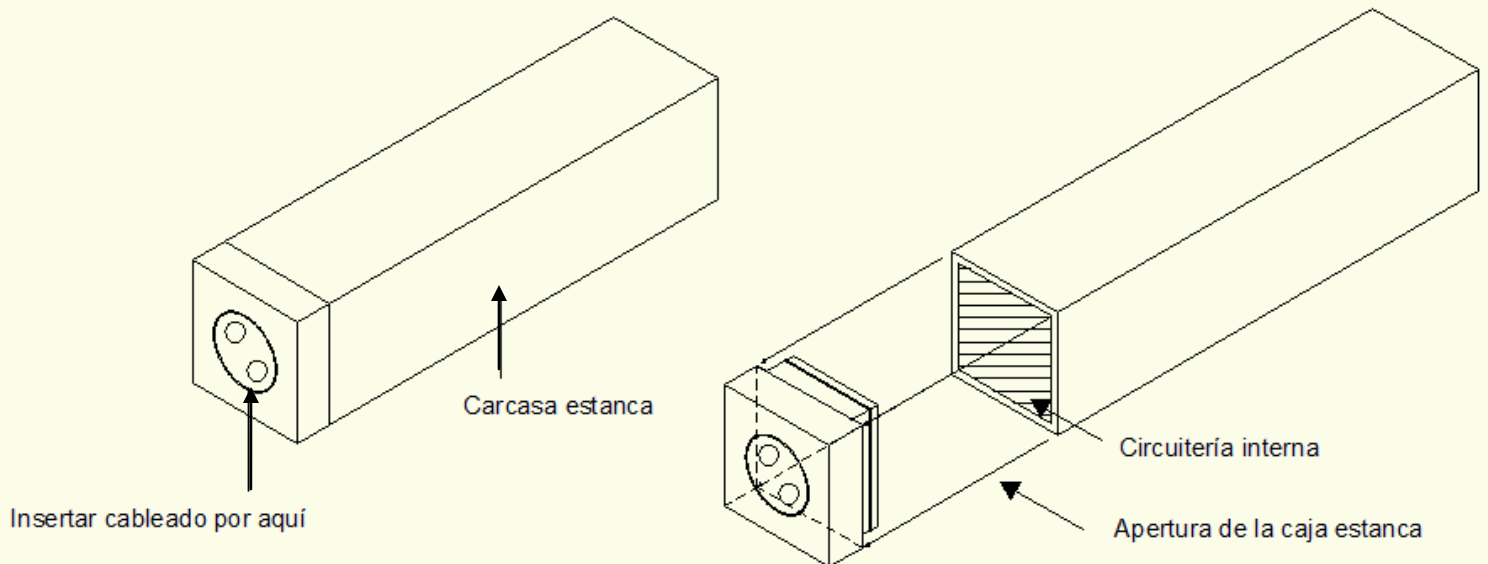
Tener en cuenta que antes de realizar el conexionado, debe introducirlo por los agujeros que posee la goma de la tapa del receptor.



Receptor Premium

Funcionamiento:

Lo primero que debe hacer es familiarizarse con el pulsador, para ello se muestran a continuación los diferentes elementos que forman parte del mismo.



Posee una carcasa estanca, que, junto al tapón, forman un compartimento estanco (una vez hemos insertado el cableado por la goma). Una vez cableado, únicamente deberá configurar los mandos (detallado más abajo), y con ellos ya podrá realizar movimientos de apertura y cierre de la persiana.

Receptor Premium

Programación.

Para poder realizar la correcta programación del mando PREMIUM de 1 canal, deberá realizar los siguientes pasos:

PROGRAMACIÓN DEL PRIMER MANDO.

Para poder programar el primer mando, existen dos opciones distintas:

Primera opción.

- Desconecte el motor a configurar de la corriente eléctrica.
- Pulse el botón de subida durante 3 segundos (a ojo).
- Mientras mantiene pulsado el botón de subida (una vez transcurren los 3 segundos), conecte el motor a la corriente.
- Una vez conecte el motor a la corriente, el motor responderá con un ligero movimiento de subida y bajada, en ese momento, suelte el botón de subida del mando, e inmediatamente vuelva a pulsarlo.
- El motor responde con un breve movimiento de subida y bajada (indica que ha configurado el mando).

Segunda opción (en caso que el motor sea electrónico).

- Pulse el botón de programación del motor (indicado en su respectivo manual) durante 1 segundo.
- El motor responde con un leve movimiento de subida y bajada.
- Pulse subida del pulsador a configurar.
- El motor responde de nuevo con un leve movimiento de subida y bajada (esto indica que se ha programado correctamente).

Receptor Premium

AÑADIR MÁS MANDOS.

Para poder añadir más mandos, deberá seguir los siguientes pasos:

- Pulse el botón de STOP del mando configurado durante 5 segundos (el motor realizara un pequeño movimiento de subida y bajada).
- Pulse el botón de subida del nuevo mando (el motor, realiza de nuevo los movimientos de subida y bajada, lo cual significa que ya se ha configurado).

INVERTIR EL GIRO DEL MOTOR.

Es posible que al programar el primer mando, observe que la persiana funciona correctamente, pero de forma inversa. En este caso, deberá realizar los siguientes pasos:

- Pulse STOP en el mando programado durante 5 segundos (hasta que el motor responda con un leve movimiento de subida o bajada)
- Una vez suceda el movimiento, pulse el botón bajada (sin mantenerlo, el motor realizara de nuevo un leve movimiento de subida y bajada).
- El giro del motor queda invertido.

CAMBIO DE MODO DE USO DEL MOTOR

Existen dos modos de uso del motor:

- Pulsación: Deberá mantener pulsado el botón de movimiento del motor para poder moverlo, en el momento que deje de pulsar, el motor se detendrá.
- Continuo: Únicamente con una pequeña pulsación, el motor se moverá (en caso de no pulsar paro) hasta el final de carrera designado.

Intercambio entre modos:

Para intercambiar el modo de uso entre el de pulsación y el continuo realice los siguientes pasos.

- Pulse stop 5 segundos (hasta que pite el motor)
- Pulse de nuevo Stop.
- Modo cambiado.

Receptor Premium

CONFIGURACIÓN DE LOS FINALES DE CARRERA DEL MOTOR.

Para configurar los finales de carrera del motor, realice las siguientes operaciones:

- Una vez configurado el mando, pulse bajada y espere hasta que el motor se detenga (normalmente se detiene a medio recorrido).
- En el momento que se pare, configure el final de carrera, haciéndolo girar, (tal y como se muestra en el manual del motor) hasta que llegue al punto deseado.
- Una vez realizada la configuración del final de carrera inferior, realice los mismos pasos, pero esta vez pulsando subida y esperando que el motor se detenga en la parte superior (normalmente queda a medio recorrido).

NOTA: Si prevé que la persiana se va a salir del carril o el motor va a quedar forzado en algún momento, pulse el botón de stop y quítele vueltas a los finales de carrera, para poder seguir con una correcta configuración.

BORRADO DE LA MEMORIA DEL MOTOR.

Para realizar un borrado total de la memoria del motor (es decir, borrar todos los mandos), existen dos métodos de realizarlo:

Primer método:

- Pulsar el botón de programación del motor (especificado en el manual del motor), durante 7 segundos. Durante este proceso, el motor reaccionará cuando lleve 1 segundo, realizando un movimiento leve de subida y bajada, haga caso omiso de esto y no suelte el pulsador hasta que vuelva a realizar estos movimientos (al cabo de 7 segundos).

Segundo método:

- Pulse el botón de stop de un mando programado durante 5 segundos (hasta que pite el motor) y en ese momento pulse el botón set, situado en la parte posterior del mando.

Receptor Premium

Información de la compañía

Motores y persianas.

Dirección centro técnico: Carrer dels ferrocarrils catalans, 43.

Código postal: 08038.

Teléfonos de contacto:

Departamento logístico Madrid: 91 101 93 89.

Oficina Barcelona: 93 100 09 15

www.motoresypersianas.com



Motores y persianas.