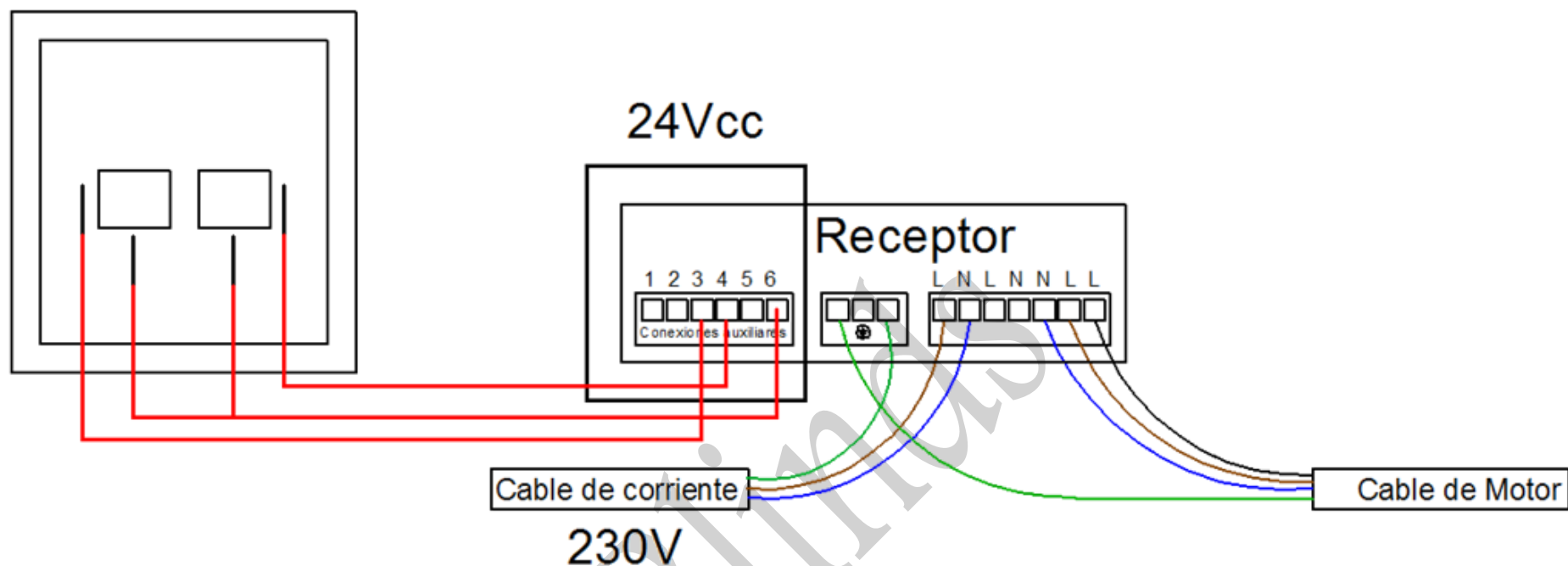


Esquema de conexión del llavín de apertura/cierre con receptor de puerta enrollable



Conectamos el positivo + (número 6 del cuadro) realizando un puente con las dos entradas de alimentación del llavín.

Conectamos la salida de apertura al número 3 del receptor.

Conectamos la salida del cierre al número 4 del receptor.