

Fotocélula emisor receptor.



Fotocélula emisor receptor.

TABLA DE CONTENIDO.

Advertencias: _____	2
Descripción del producto. _____	2
Características técnicas. _____	2
Esquema fotocélula. _____	3
Información de la compañía _____	5

Fotocélula emisor receptor.

Advertencias:

- No conectar elementos externos como fotocélulas o pulsadores a 230V, funcionan a 24Vcc.
- Cerrar bien la tapa del motor impide que entre humedad y se estropee.
- Revisar regularmente el cableado interno para comprobar posibles desperfectos.
- Lea este manual antes de realizar cualquier instalación.
- Se recomienda que la instalación se realice por los técnicos especializados.
- Las operaciones de instalación y ensayo deben ser efectuadas únicamente por personal calificado para garantizar un funcionamiento correcto y seguro de la puerta automática.
- La Empresa, se exime de toda responsabilidad por los daños derivados de instalaciones erradas por incapacidad y/o negligencia.

Descripción del producto.

Un elemento que aporta seguridad al sistema, impidiendo colisiones que podrían dañar a personas u objetos situados en medio del carril.

Funciona de manera que el elemento emisor que instalamos envía una señal hacia el receptor. Si el receptor recibe la señal, este la reenvía y vuelve al emisor.

Esto quiere decir que no hay ningún objeto entre medio de los dos elementos.

Si por el contrario, este rayo se ve cortado, significará que hay algún elemento entre medio. En ese caso efectuará su función. Impedirá que se cierre la puerta.

Características técnicas.

Tensión de entrada: 24V.

Rango: $\leq 15\text{m}$ (el rango puede disminuir un 30% con mal tiempo).

Frecuencia de infrarrojos: 1.92KHz

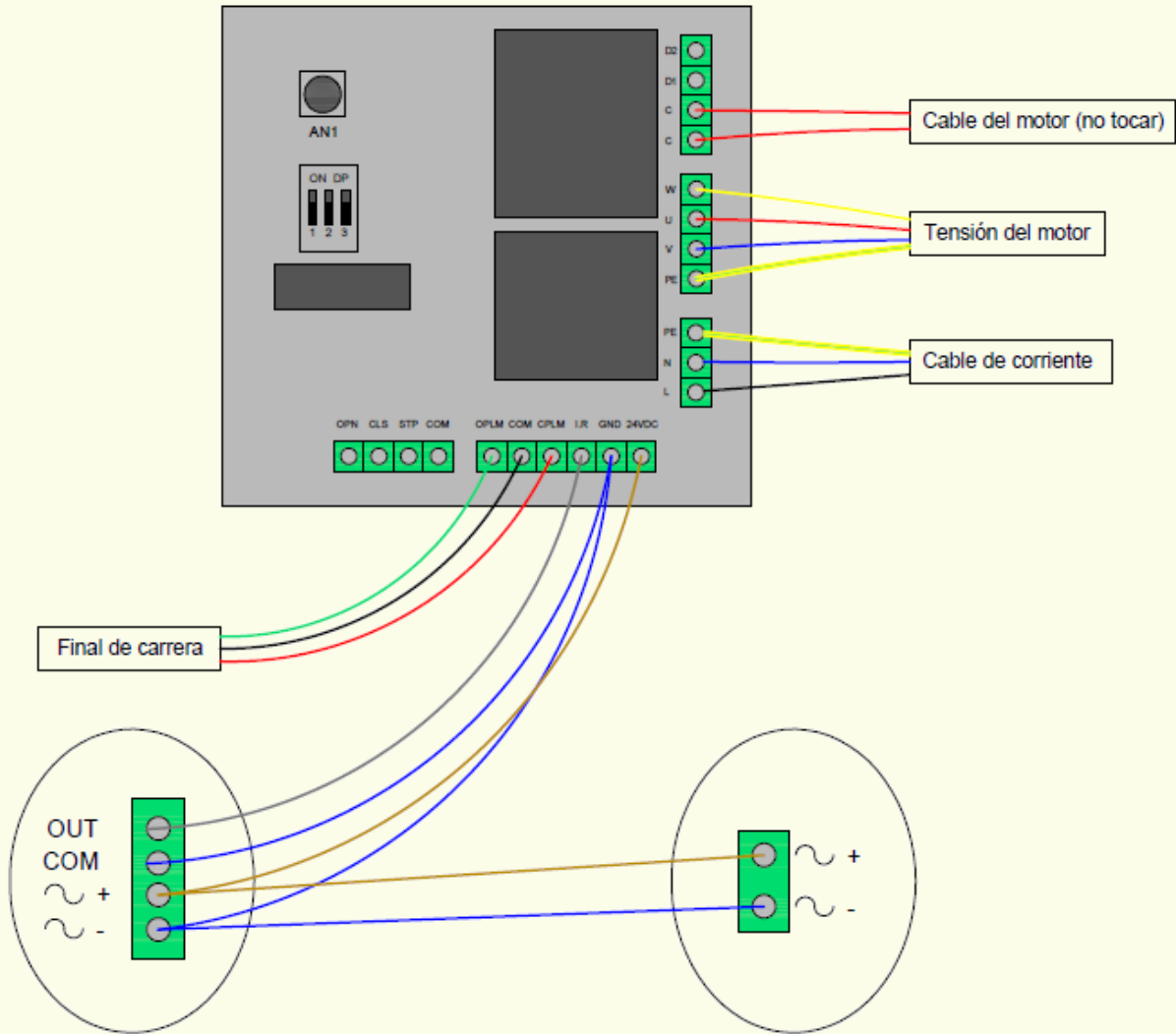
Temperatura ambiente: -20°C -> $+70^{\circ}\text{C}$.

Dimensiones: 49.2x76x24.6mm.

Fotocélula emisor receptor.

Esquema fotocélula.

Para poder poner en funcionamiento la fotocélula emisor receptor, deberá seguir el siguiente esquema:



Fotocélula emisor receptor.

NOTA: Extraiga el puente entre I.R al realizar esta operación.

Emisor:

- OUT -> I.R.
- COM -> GND.
- Continua+ -> 24Vdc.
- Continua - -> GND.

- Receptor:

- Continua + -> 24Vdc.
- Continua - -> GND

NOTA: Se pueden puentear entre uno y otro (usando un cable que conecte del GND al común del emisor, este a la continua – del emisor y este a la continua – del receptor por ejemplo.

Fotocélula emisor receptor.

Información de la compañía

Motores y persianas.

Dirección centro técnico: Carrer dels ferrocarrils catalans, 43.

Código postal: 08038.

Teléfonos de contacto:

Departamento logístico Madrid: 91 101 93 89.

Oficina Barcelona: 93 100 09 15

www.motoresypersianas.com



Motores y persianas.