

Receptor externo



TABLA DE CONTENIDO.

Advertencias: _____	2
Descripción del producto. _____	2
Características técnicas. _____	2
Esquema de conexión. _____	3
Programación. _____	4
Desprogramar los mandos. _____	4
Información de la compañía _____	5

Receptor externo

Advertencias:

- NO CONECTAR ESTE DISPOSITIVO A 230V.
- No colocar en lugares con mucha humedad.
- No rompa ni someta el cable de la antena del receptor a un mal cuidado.
- No golpee la carcasa ni los circuitos internos.
- No cruce conexionado en el interior del circuito, puesto que puede provocar un cortocircuito.
- Observe el esquema de montaje y de despiece antes de realizar las operaciones.
- Tener cuidado con el borrado de los mandos, ya que borra todos los mandos programados.

Descripción del producto.

Receptor externo que permitirá conectar con otros receptores o productos para implementar mayor cantidad de mandos y modelos de motor. Permitirá al usuario mantener el motor actual, en caso de falla del receptor interno o mandos.

Permitirá realizar los movimientos completos del motor, incluso mantener fotocélulas del cuadro original

Características técnicas.

Tensión de entrada 24Vcc.

Tensión de salida 24Vcc.

Canales: 2 canales.

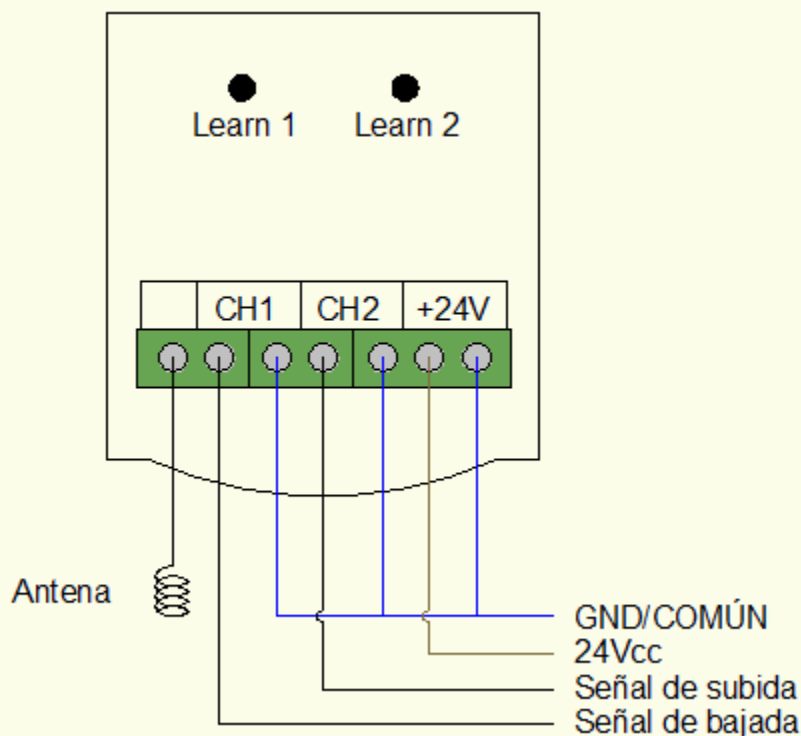
Frecuencia: 433MHz

Cantidad máxima de mandos que puede guardar: 250.

Receptor externo

Esquema de conexión.

NO CONECTAR A 230V NINGUN ELEMENTO DEL RECEPTOR.



Puentear los 3 conectores de la derecha de CH1, CH2 y 24Vcc y llevar uno de ellos a GND.

CH1 Izquierda -> Señal de Subida, este conductor, se conectará a una entrada del receptor antiguo que detecte dicha función, pero NUNCA conectar a 230V.

CH1 Derecha -> Puenteados a CH2 derecha.

CH2 Izquierda -> Señal de Bajada, este conductor, se conectará a una entrada del receptor antiguo que detecte dicha función, pero NUNCA conectar a 230V.

CH2 Derecha -> Puenteados a 24Vcc derecha.

24Vcc Izquierda -> Conectar a la entrada +24V del receptor antiguo.

24Vcc Derecha -> Conectar a GND de la placa del receptor antiguo.

Receptor externo

Programación.

Este receptor puede controlar 2 motores, aunque puede conectar diversos mandos para accionarlos.

Método de programación.

Para programar el motor del canal 1:

- Pulse Learn 1 (el LED se enciende).
- Pulse el botón del canal correspondiente del mando deseado (el LED parpadea y se apaga).

Para programar el motor del canal 2:

- Pulse Learn 2 (el LED se enciende).
- Pulse el botón del canal correspondiente del mando deseado (el LED parpadea y se apaga).

DESPROGRAMAR LOS MANDOS.

Para desprogramar los mandos lo único que deberá hacer es pulsar durante unos segundos el botón del canal que desea desprogramar, hasta que el LED se apague.

Receptor externo

Información de la compañía

Motores y persianas.

Dirección centro técnico: Carrer dels ferrocarrils catalans, 43.

Código postal: 08038.

Teléfonos de contacto:

Departamento logístico Madrid: 91 101 93 89.

Oficina Barcelona: 93 100 09 15

www.motoresypersianas.com



Motores y persianas.