

Pulsador radiofrecuencia 15 canales



TABLA DE CONTENIDO.

Advertencias: _____	2
Descripción del producto. _____	2
Características técnicas. _____	2
Funcionamiento. _____	3
Sustitución de la batería del pulsador. _____	4
Canal 0. _____	5
Programación. _____	5
Añadir mandos. _____	5
Información de la compañía _____	6

Pulsador radiofrecuencia 15 canales

Advertencias:

- Este pulsador funciona con una batería interna.
- Para sustituir la batería, usted debe separar el componente del embellecedor (tal y como se mostrará más adelante).
- En la parte posterior del componente (cuando se separa del embellecedor) hay una flecha marcando una dirección, al volver a colocar el pulsador en el embellecedor, debe hacer que coincidan, la flecha del embellecedor, con la flecha del pulsador.
- No usar en lugares húmedos.
- Una de las razones por las que puede no funcionar, puede ser la batería. Asegúrese que el pulsador tiene batería mientras lo está utilizando.

Descripción del producto.

El pulsador por radiofrecuencia de 15 canales, no necesita conectar ningún tipo de cableado ni realizar instalación alguna. Aun así, funcionara del mismo modo. Podrá controlar los movimientos de subida y bajada de la persiana y su programación es muy sencilla, pudiendo llegar a controlar 15 canales (además del canal 0).

Características técnicas.

Tensión de uso: 3V.

Frecuencia de transmisión: 433MHz.

Potencia de transmisión: 10mW.

Temperatura de uso: -10°C a 50°C.

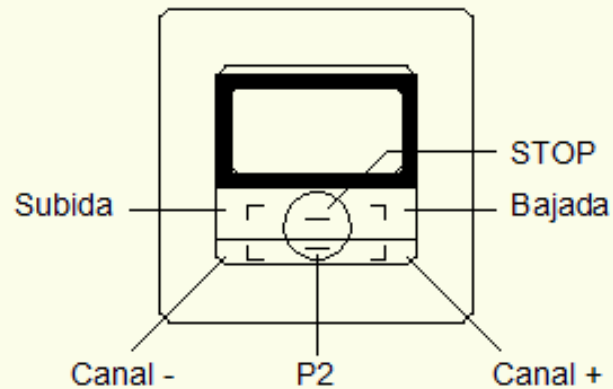
Distancia de transmisión: 200 metros (Tenga en cuenta que los obstáculos, como por ejemplo las paredes, pueden reducir considerablemente su alcance).

Canales: 15.

Pulsador radiofrecuencia 15 canales

Funcionamiento.

Para poder controlar correctamente el pulsador por radiofrecuencia de 15 canales, deberá conocer sus componentes:



Subida: Ordena un movimiento de subida a la persiana.

Bajada: Ordena un movimiento de bajada a la persiana

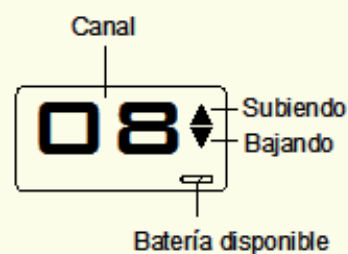
STOP: Ordena que la persiana se detenga

Canal -: Reduce en 1 el canal utilizado.

Canal +: Aumenta en 1 el canal utilizado

P2_ Botón de programación.

Esto es lo que puede aparecer en la pantalla



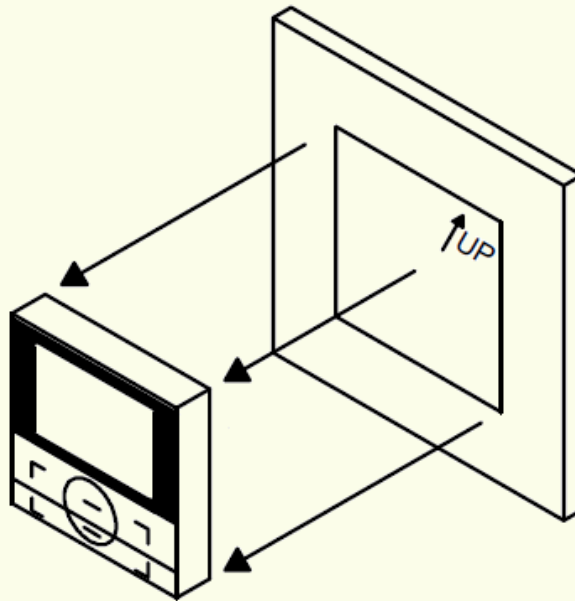
Pulsador radiofrecuencia 15 canales

Sustitución de la batería del pulsador.

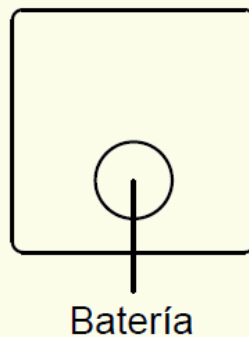
La batería del pulsador, puede llegar a agotarse. Para ello deberá tener claro como sustituirla.

La batería usada es la CR2430 (en una ferretería se puede encontrar).

Para poder acceder a la batería es necesario separar el pulsador del embellecedor, tal y como se muestra en la imagen.



Una vez separe el pulsador del embellecedor, observe la parte posterior del pulsador y podrá ver la ranura de la batería (para sacarla, se recomienda usar un destornillador).



Pulsador radiofrecuencia 15 canales

Canal 0.

Debe tener en especial cuenta, el canal 0, puesto que este canal puede controlar a todo el resto, y, según lo que haga, puede ser un problema.

- Este canal se puede seleccionar usando los botones izquierda/derecha. El canal 0 se indica con un 0 en la pantalla.
- Con este canal podrá enviar órdenes a todos los motores que tenga programados en el resto de canales.
- Tenga en cuenta que si efectúa una orden de borrado de memoria en el canal 0, borrará todos los canales en una sola operación.

Programación.

Para DESPROGRAMAR todo lo que hubiese anteriormente Y programar un nuevo emisor siga los siguientes pasos (si no se ha realizado anteriormente ninguna programación, use también este método).

- Seleccione el canal que desea configurar.
- Conecte la corriente (oírás un pitido del motor).
- Pulse el botón de P2 (oírás un pitido).
- Pulse el botón P2 de nuevo (oírás otro pitido).
- Pulse subida (pitará unas cuantas veces, querrá decir que se ha programado correctamente).

NOTA: En el caso que el motor gire al revés, es decir, le da a subida y baja, realice estos pasos, pero pulsando bajada en el último paso.

Añadir mandos.

Para añadir un mando, realice los siguientes pasos.

- Pulsar P2 del pulsador que esté programado (pitará una vez)
- Pulsar de nuevo P2 del pulsador programado (Pitará de nuevo).
- Pulsar P2 del mando que queramos añadir.

Así queda añadido el componente que estamos programando.

Pulsador radiofrecuencia 15 canales

Información de la compañía

Motores y persianas.

Dirección centro técnico: Carrer dels ferrocarrils catalans, 43.

Código postal: 08038.

Teléfonos de contacto:

Departamento logístico Madrid: 91 101 93 89.

Oficina Barcelona: 93 100 09 15

www.motoresypersianas.com



Motores y persianas.