

Motor puerta Batiente Economic 600kg P9



TABLA DE CONTENIDO.

Advertencias: _____	2
Descripción del producto. _____	2
Características técnicas. _____	3
Esquema de conexión. _____	4
Explicación de las conexiones. _____	4
Montaje. _____	6
Colocación del motor y anclaje. _____	6
Programación y configuración de los finales de carrera. _____	9
Programación de los mandos. _____	10
Desprogramación de los mandos. _____	10
Funciones extras del cuadro receptor. _____	10
Información de la compañía _____	11

Motor puerta Batiente Economic 600kg P9

Advertencias:

- La instalación de dicho motor, será efectuada siempre por el personal autorizado. De no ser así, el cliente se hace cargo de los posibles problemas surgidos durante la instalación.
- No mojar el motor.
- Tener en cuenta el sentido de apertura/cierre a la hora de conectar el motor.
- Según como se conecte el motor, puede influir en la posición de la puerta a la hora de programar las secuencias automáticas.
- Seguir atentamente las indicaciones de este manual.
- Consulte al servicio técnico en caso de duda.
- No utilice el motor para puertas más pesadas de las recomendables.

Descripción del producto.

El motor de puerta batiente de la gama Economic P9 le permitirá controlar sus puertas batientes, para realizar aperturas y cierres y configurar fotocélulas para aumentar la seguridad de dicha puerta.

Además permite programar un cierre automático de la puerta.

Es un motor electromecánico, por lo tanto, no hay que renovar el aceite eventualmente.

Motor puerta Batiente Economic 600kg P9

Características técnicas.

Capacidad: 600Kg.

Potencia: 120W

Velocidad rotacional: 1400 rpm

Voltaje del cuadro: 230V.

Voltaje del motor: 230Vcc.

Temperatura de trabajo: -20°C a 55°C.

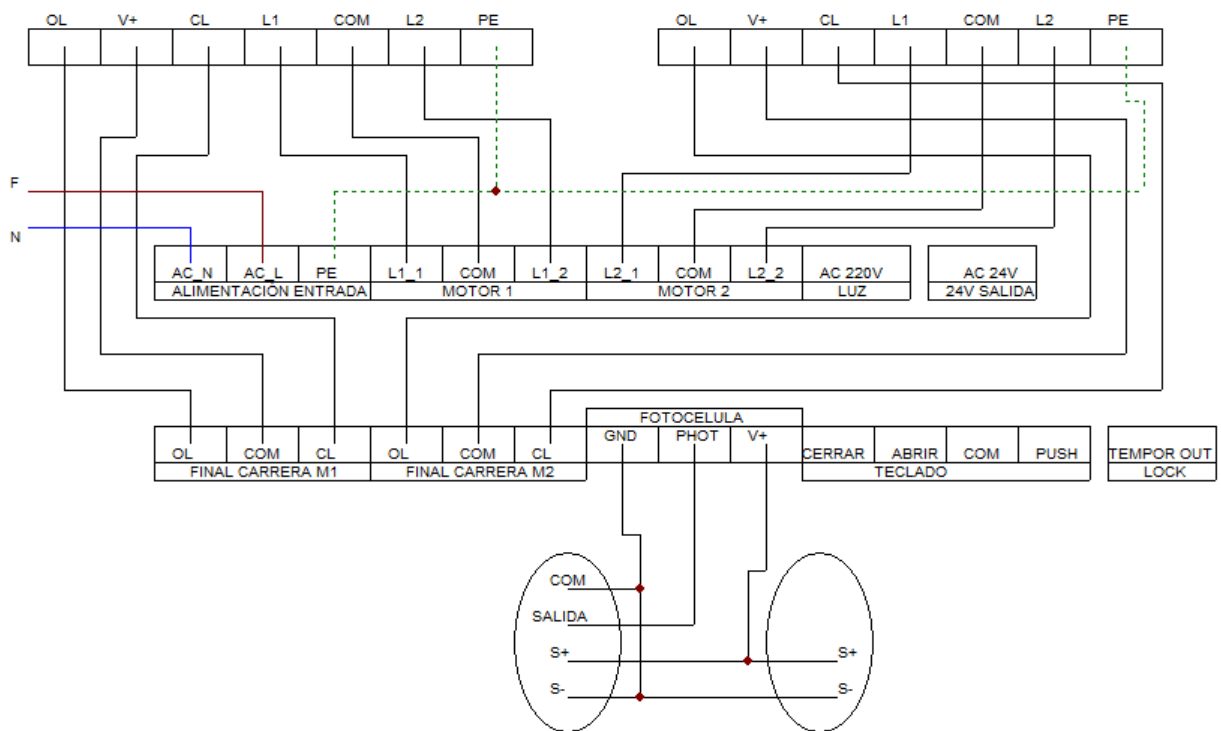
Protección: IP54.

Longitud máxima de puerta: 3 metros.

Motor puerta Batiente Economic 600kg P9

Esquema de conexión.

Para poder realizar las correctas conexiones del motor de puerta batiente Economic, deberá seguir el siguiente esquema:



EXPLICACIÓN DE LAS CONEXIONES.

NO tocar las conexiones que vienen realizadas de fábrica con el receptor externo, donde se programan los mandos, puesto que el motor no funcionará correctamente.

Conexión de la corriente al cuadro:

Para conectar el cuadro a la corriente, deberá utilizar los borneros ubicados en la parte inferior izquierda (los cuales poseen un fusible).

Conectar la fase en el bornero de la derecha, y el neutro a la izquierda.

Motor puerta Batiente Economic 600kg P9

Conexiones de los motores:

Motor 1(Lock): Conexión del motor 1, conectar como se explica en la nota anterior.

Motor 2: Conexión del motor 2, conectar como se explica en la nota anterior.

Conexiones de la fotocélula emisor-receptor.

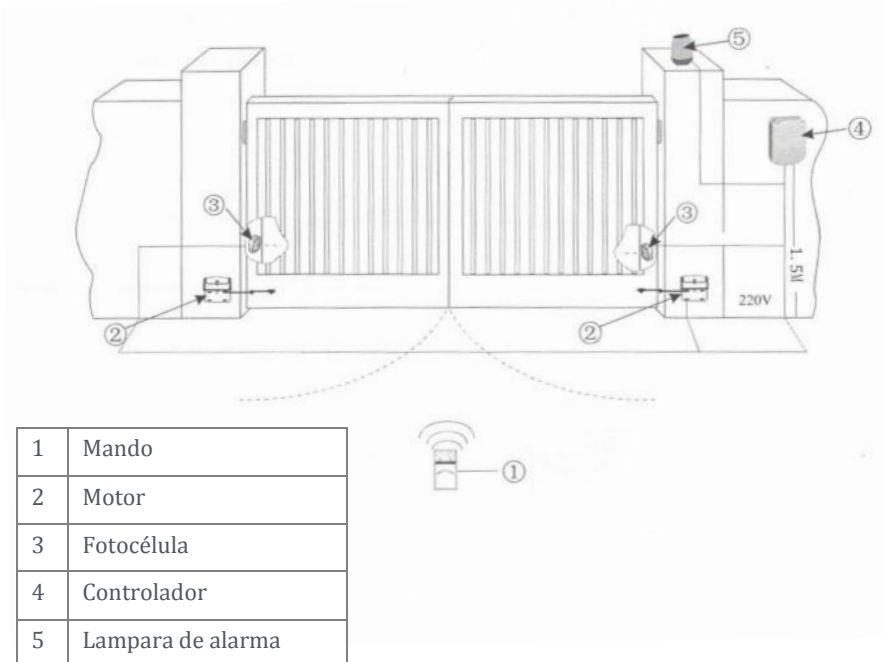
La célula receptora deberá enviar señal “+” y “-” a la emisora (es decir, conectar “+” con “+” y “-” con “-”, tal y como se muestra en el esquema).

La célula emisora posee:

- OUT: Deberá conectarse a PHOTO.
- COM: Deberá conectarse a GND.
- +: Deberá conectarse a V+
- -: Deberá conectarse a GND.

Motor puerta Batiente Economic 600kg P9

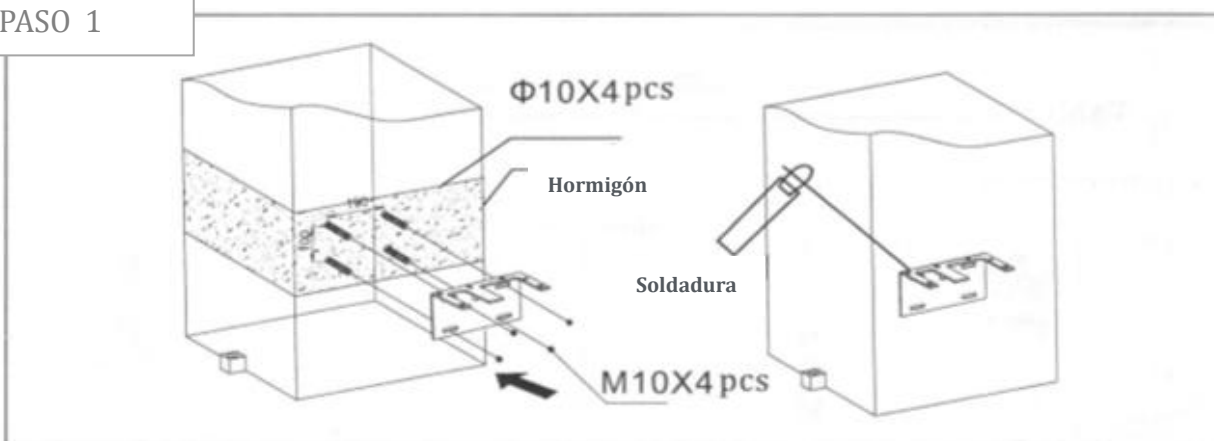
Montaje.



Colocación del motor y anclaje.

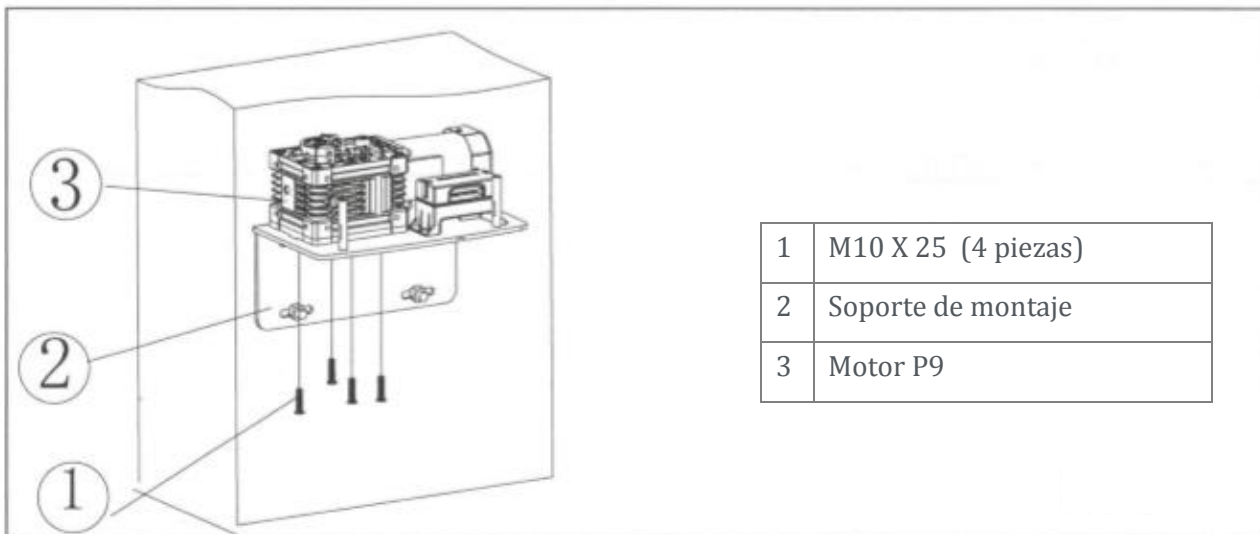
Deberá anclar a la pared el motor, tal y como se muestra en la siguiente imagen, con cuidado siempre de ubicar la hendidura para la apertura manual, en la parte superior del motor.

PASO 1



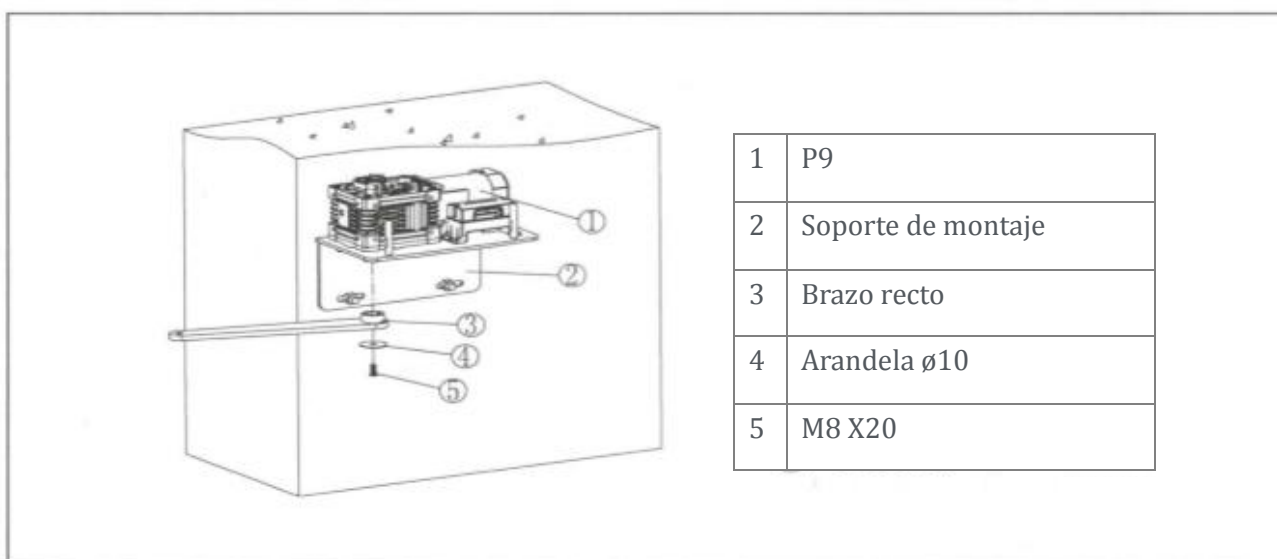
Motor puerta Batiente Economic 600kg P9

PASO 2



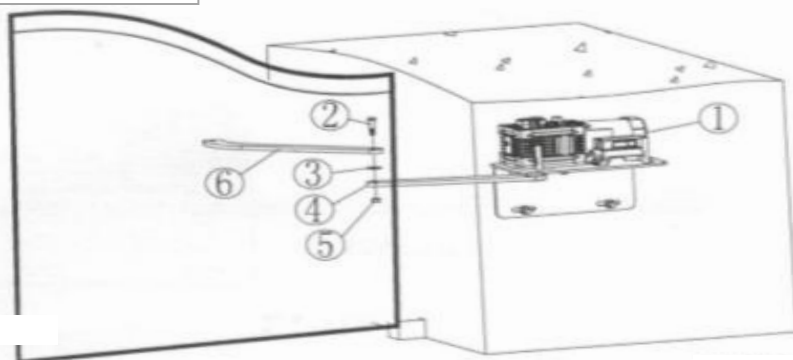
Es necesario que coloque bien el motor, antes de conectarlo al cuadro de conexiones, para así, corroborar que lo está haciendo correctamente.

PASO 3



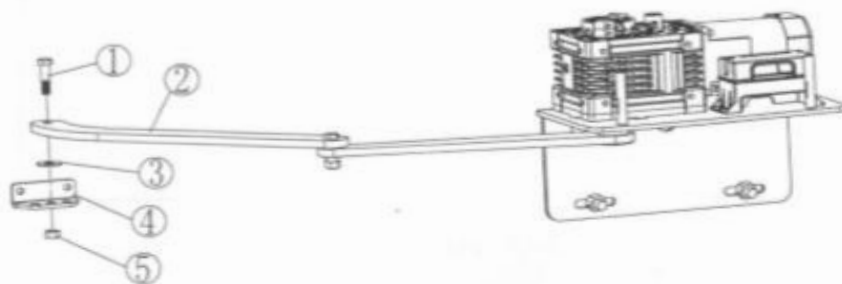
Motor puerta Batiente Economic 600kg P9

PASO 4



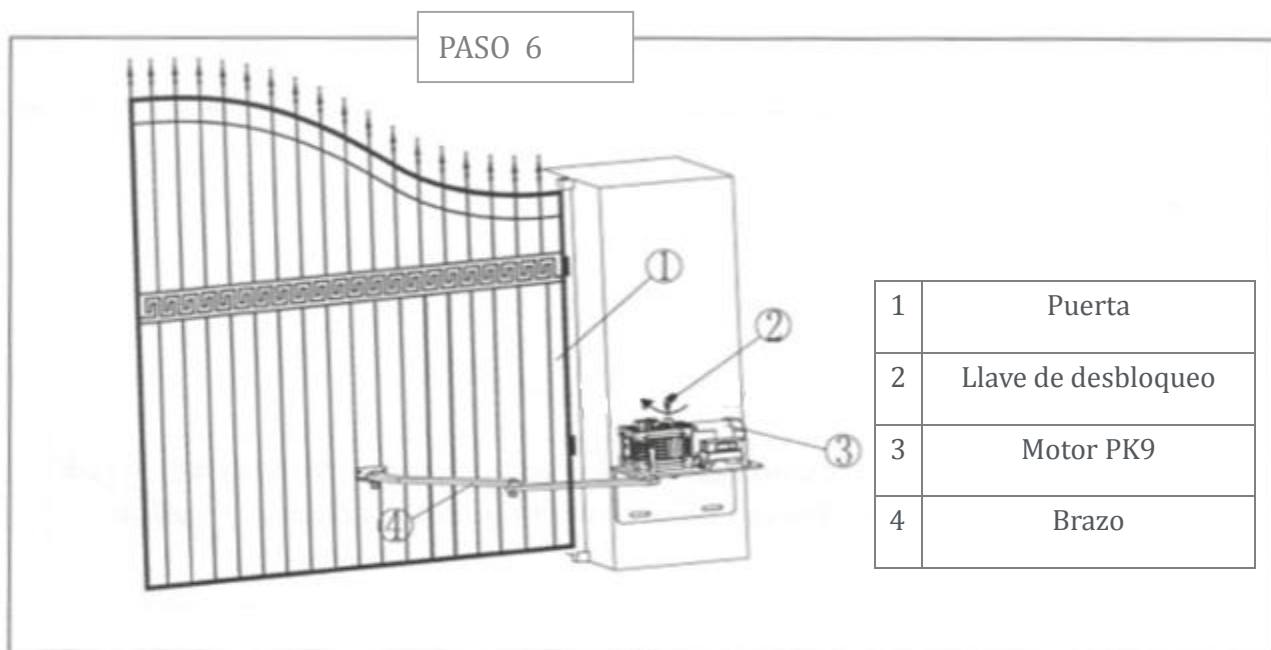
1	P9
2	M8 X 45
3	Arandela de nylon
4	Brazo recto
5	M10 tuerca
6	Brazo curvo

PASO 5



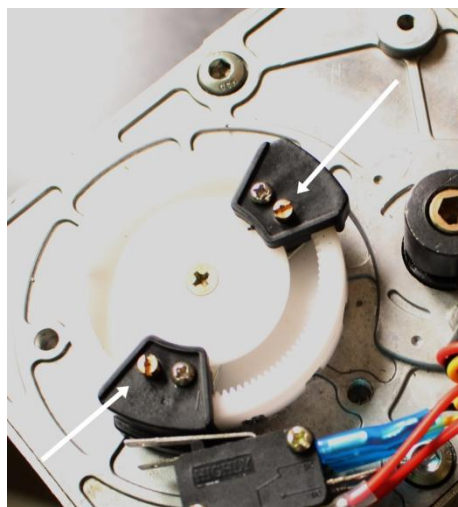
1	M10 X 35
2	Brazo curvo
3	Arandela de nylon
4	Soporte frontal puerta
5	M10 tuerca

Motor puerta Batiente Economic 600kg P9



Programación y configuración de los finales de carrera.

Para configurar los finales de carrera del motor de puerta batiente economic P9, únicamente deberá accionar el motor para que realice el recorrido pertinente, una vez en movimiento podemos modificar los finales de carrera manualmente mediante los tornillos indicados que giran sobre esos ejes dentados que encontramos dentro del motor como se muestra en la imagen.



Motor puerta Batiente Economic 600kg P9

Programación de los mandos.

Los mandos se programarán al receptor externo, ubicado en el interior del cuadro general de control del motor.

- En dicho receptor externo, se deberá pulsar el botón LEARN, y cuando el cuadro entre en secuencia de programación (el LED rojo parpadea).
- Pulsamos el botón deseado del mando a programar (el LED rojo parpadea rápidamente).
- Mando programado.







Desprogramación de los mandos.




Para desprogramar los mandos del motor, deberá seguir la siguiente secuencia:

- Pulse el botón LEARN durante unos 10 segundos (hasta que el LED rojo parpadee y, finalmente se apague).
- Mandos desprogramados.

Funciones extras del cuadro receptor.

DIPS y potenciómetros del cuadro receptor.

	Cierre automático encendido
	Cierre automático apagado
	Test de fuerza
	Cancelar test de fuerza
	Electrocerradura activada
	Electrocerradura desactivada

V R 2		Ajustar la fuerza del motor 1. Sentido horario es mas, antihorario es menos
V R 3		Ajustar la fuerza del motor 2. Sentido horario es mas, antihorario es menos
V R 1		Ajustar el tiempo de temporizado para el cierre automático

Motor puerta Batiente Economic 600kg P9

Información de la compañía

Motores y persianas.

Dirección centro técnico: Carrer dels ferrocarrils catalans, 43.

Código postal: 08038.

Teléfonos de contacto:

Departamento logístico Madrid: 91 101 93 89.

Oficina Barcelona: 93 100 09 15

www.motoresypersianas.com



Motores y persianas.