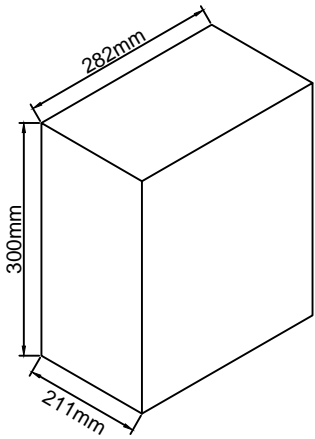
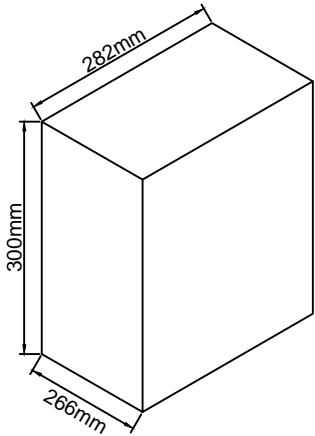


Motor con componentes

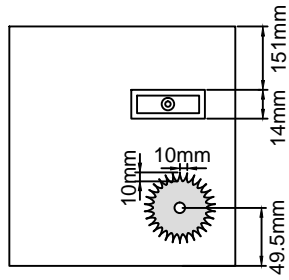


Medidas totales

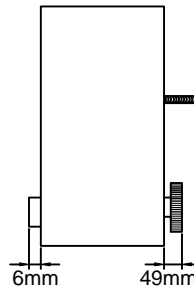


# Motor economic 800KG

Parte frontal



Parte lateral



Parte posterior

