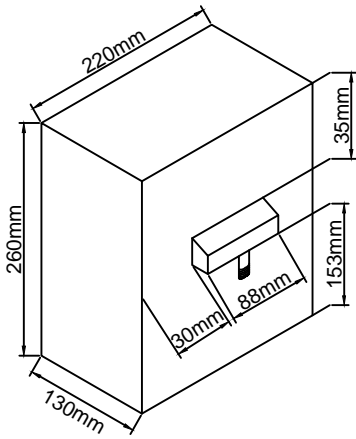
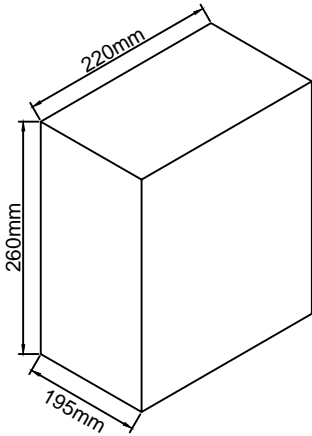


Motor con componentes

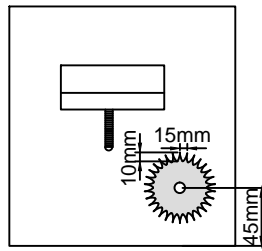


Medidas totales

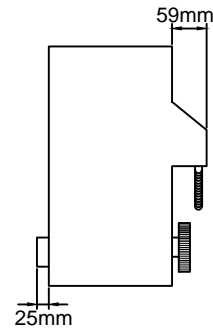


Motor economic 600KG

Parte frontal



Parte lateral



Parte posterior

