

Pulsador Radiofrecuencia KOMFORT 1 canal



TABLA DE CONTENIDO.

Advertencias: _____	2
Descripción del producto. _____	2
Características técnicas. _____	2
Funcionamiento. _____	3
Cambio de la batería. _____	4
Programación. _____	5
Añadir mandos. _____	5
Información de la compañía _____	6

Pulsador Radiofrecuencia KOMFORT 1 canal

Advertencias:

- Batería colocada internamente por la parte posterior.
- Una de las razones por las que puede no funcionar, puede ser la batería. Asegúrese que el pulsador tiene batería mientras lo está utilizando.
- Tiene un imán en la parte posterior, que permitirán al mando sujetarse a alguna superficie metálica (además de la plataforma que lleva incorporada).
- No usar en lugares con mucha humedad.

Descripción del producto.

El pulsador por radiofrecuencia, no necesita conectar ningún tipo de cableado ni realizar instalación alguna. Aun así, funcionara del mismo modo. Podrá controlar los movimientos de subida y bajada de la persiana y su programación es muy sencilla.

Características técnicas.

Tensión de uso: 3V.

Frecuencia de transmisión: 433MHz.

Potencia de transmisión: 10mW.

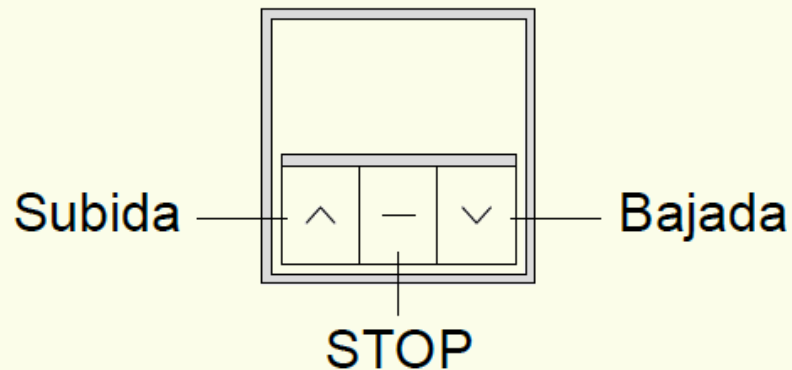
Temperatura de uso: -10°C a 50°C.

Distancia de transmisión: 200 metros (Tenga en cuenta que los obstáculos, como por ejemplo las paredes, pueden reducir considerablemente su alcance).

Pulsador Radiofrecuencia KOMFORT 1 canal

Funcionamiento.

Lo primero que debe hacer es comprender los elementos de los que consta el pulsador.



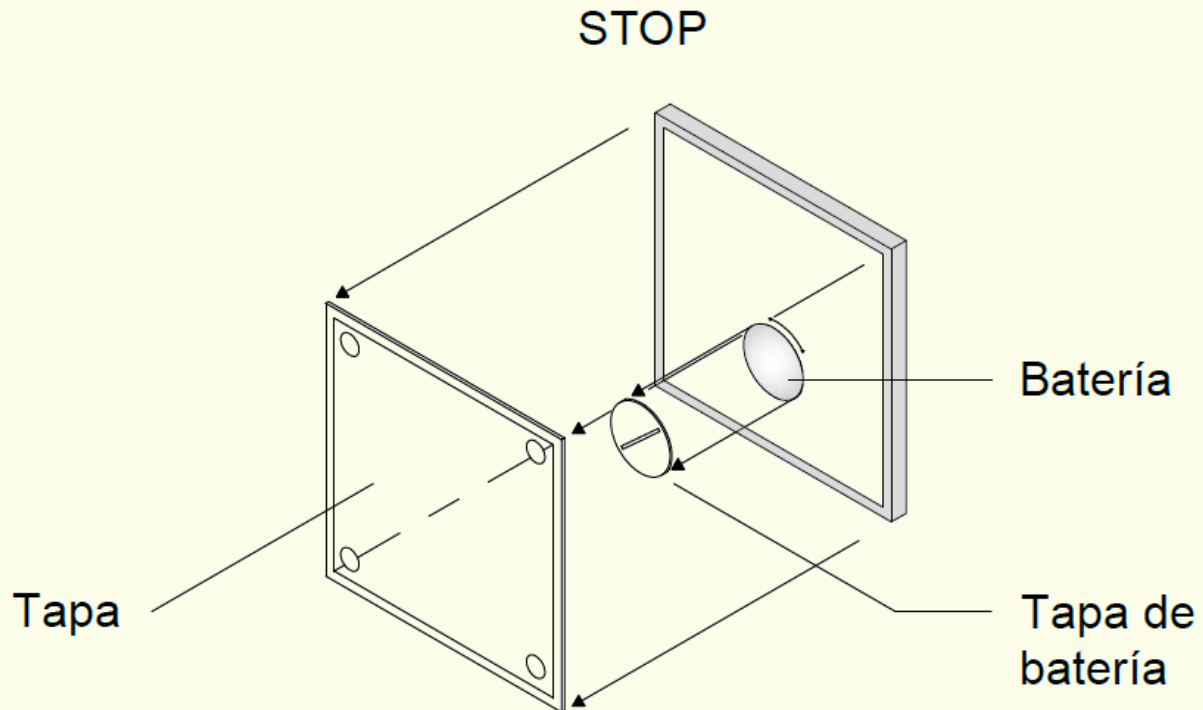
Subida: Ordena un movimiento de subida a la persiana.

Bajada: Ordena un movimiento de bajada a la persiana

STOP: Ordena que la persiana se detenga

Cambio de la batería.

Para realizar el cambio de la batería, deberá acceder a su compartimento interno, tal y como se muestra en el gráfico desde la parte posterior del pulsador.



- Obtenga una batería de la siguiente referencia: CR2430 (en cualquier ferretería puede encontrarla).
- Extraiga la tapa exterior de la parte posterior del componente.
- Gire la tapa de la batería en el sentido de las agujas del reloj para desbloquearla.
- Sustituya la batería.
- Inserte de nuevo la tapa de la batería, y girar esta vez en el sentido contrario a las agujas del reloj.
- Inserte la tapa con la ayuda del imán.

Pulsador Radiofrecuencia KOMFORT 1 canal

Programación.

Para DESPROGRAMAR todo lo que hubiese anteriormente Y programar un nuevo emisor siga los siguientes pasos (si no se ha realizado anteriormente ninguna programación, use también este método).

- Conecte la corriente (oírás un pitido del motor).
- Pulse los botones de SUBIDA + STOP a la vez (oírás un pitido).
- Pulse los botones de SUBIDA + STOP a la vez de nuevo (oírás otro pitido).
- Pulse subida (pitará unas cuantas veces, querrá decir que se ha programado correctamente).

NOTA: En el caso que el motor gire al revés, es decir, le da a subida y baja, realice estos pasos, pero pulsando bajada en el último paso.

Añadir mandos.

Para añadir un mando, realice los siguientes pasos (tenga en cuenta que la función que realiza SUBIDA + STOP, se corresponde al botón P2 de los mandos).

- Pulse SUBIDA + STOP del pulsador que esté programado (pitará una vez)
- Pulse de nuevo SUBIDA + STOP del pulsador programado (Pitará de nuevo).
- Pulse SUBIDA + STOP del pulsador, o bien P2 del mando que queramos añadir.

Así queda añadido el componente que estamos programando.

Pulsador Radiofrecuencia KOMFORT 1 canal

Información de la compañía

Motores y persianas.

Dirección centro técnico: Carrer dels ferrocarrils catalans, 43.

Código postal: 08038.

Teléfonos de contacto:

Departamento logístico Madrid: 91 101 93 89.

Oficina Barcelona: 93 100 09 15

www.motoresypersianas.com



Motores y persianas.