

Pulsador radiofrecuencia 2 canales



TABLA DE CONTENIDO.

Advertencias: _____	2
Descripción del producto. _____	2
Características técnicas. _____	2
Funcionamiento. _____	3
Sustitución de la batería del pulsador. _____	4
Programación. _____	5
Añadir mandos. _____	5
Información de la compañía _____	6

Pulsador radiofrecuencia 2 canales

Advertencias:

- Este pulsador funciona con una batería interna.
- Para sustituir la batería, usted debe separar el componente del embellecedor (tal y como se mostrará más adelante).
- En la parte posterior del componente (cuando se separa del embellecedor) hay una flecha marcando una dirección, al volver a colocar el pulsador en el embellecedor, debe hacer que coincidan, la flecha del embellecedor, con la flecha del pulsador.
- No usar en lugares húmedos.
- Una de las razones por las que puede no funcionar, puede ser la batería. Asegúrese que el pulsador tiene batería mientras lo está utilizando.

Descripción del producto.

El pulsador por radiofrecuencia de 2 canales, no necesita conectar ningún tipo de cableado ni realizar instalación alguna. Aun así, funcionara del mismo modo. Podrá controlar los movimientos de subida y bajada de la persiana y su programación es muy sencilla, pudiendo llegar a controlar 2 canales.

Características técnicas.

Tensión de uso: 3V.

Frecuencia de transmisión: 433MHz.

Potencia de transmisión: 10mW.

Temperatura de uso: -10°C a 50°C.

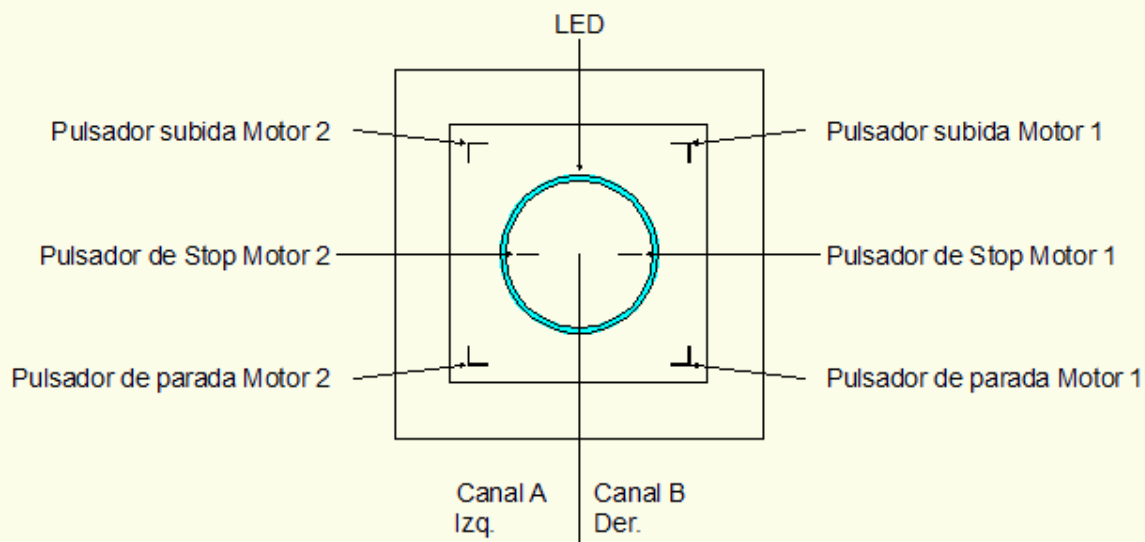
Distancia de transmisión: 200 metros (Tenga en cuenta que los obstáculos, como por ejemplo las paredes, pueden reducir considerablemente su alcance).

Canales: 2.

Pulsador radiofrecuencia 2 canales

Funcionamiento.

Para poder controlar correctamente el pulsador por radiofrecuencia de 2 canales, deberá conocer sus componentes:



Subida: Ordena un movimiento de subida a la persiana.

Bajada: Ordena un movimiento de bajada a la persiana.

STOP: Ordena que la persiana se detenga.

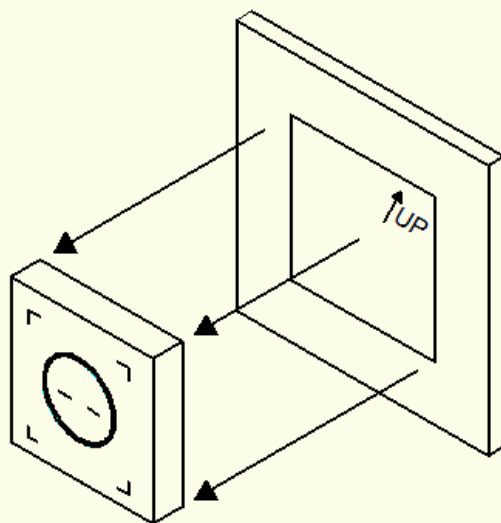
Pulsador radiofrecuencia 2 canales

Sustitución de la batería del pulsador.

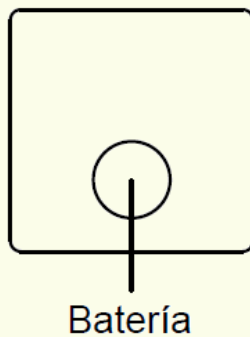
La batería del pulsador, puede llegar a agotarse. Para ello deberá tener claro como sustituirla.

La batería usada es la CR2430 (en una ferretería se puede encontrar).

Para poder acceder a la batería es necesario separar el pulsador del embellecedor, tal y como se muestra en la imagen.



Una vez separe el pulsador del embellecedor, observe la parte posterior del pulsador y podrá ver la ranura de la batería (para sacarla, se recomienda usar un destornillador).



Pulsador radiofrecuencia 2 canales

Programación.

Para DESPROGRAMAR todo lo que hubiese anteriormente Y programar un nuevo emisor siga los siguientes pasos (si no se ha realizado anteriormente ninguna programación, use también este método).

- Conecte la corriente (oírás un pitido del motor).
- Pulse los botones de SUBIDA y STOP, del canal a configurar, a la vez (oírás un pitido).
- Pulse los botones de SUBIDA Y STOP del mismo canal de nuevo (oírás otro pitido).
- Pulse subida (pitará unas cuantas veces, querrá decir que se ha programado correctamente).

NOTA: En el caso que el motor gire al revés, es decir, le da a subida y baja, realice estos pasos, pero pulsando bajada en el último paso.

Añadir mandos.

Para añadir un mando, realice los siguientes pasos.

- Pulsar SUBIDA + STOP del pulsador que esté programado (pitará una vez)
- Pulsar de nuevo SUBIDA + STOP del pulsador programado (Pitará de nuevo).
- Pulsar SUBIDA + STOP del pulsador, o P2 del mando que queramos añadir.

Así queda añadido el componente que estamos programando.

Pulsador radiofrecuencia 2 canales

Información de la compañía

Motores y persianas.

Dirección centro técnico: Carrer dels ferrocarrils catalans, 43.

Código postal: 08038.

Teléfonos de contacto:

Departamento logístico Madrid: 91 101 93 89.

Oficina Barcelona: 93 100 09 15

www.motoresypersianas.com

