

# Pulsador radiofrecuencia 1 canal



## TABLA DE CONTENIDO.

Advertencias: _____	2
Descripción del producto. _____	2
Características técnicas. _____	2
Funcionamiento. _____	3
Sustitución de la batería del pulsador. _____	4
Programación. _____	5
Añadir mandos. _____	5
Información de la compañía _____	6

## Pulsador radiofrecuencia 1 canal

### Advertencias:

- Este pulsador funciona con una batería interna.
- Para sustituir la batería, usted debe separar el componente del embellecedor (tal y como se mostrará más adelante).
- En la parte posterior del componente (cuando se separa del embellecedor) hay una flecha marcando una dirección, al volver a colocar el pulsador en el embellecedor, debe hacer que coincidan, la flecha del embellecedor, con la flecha del pulsador.
- No usar en lugares húmedos.
- Una de las razones por las que puede no funcionar, puede ser la batería. Asegúrese que el pulsador tiene batería mientras lo está utilizando.

### Descripción del producto.

El pulsador por radiofrecuencia de 1 canales, no necesita conectar ningún tipo de cableado ni realizar instalación alguna. Aun así, funcionara del mismo modo. Podrá controlar los movimientos de subida y bajada de la persiana y su programación es muy sencilla.

### Características técnicas.

Tensión de uso: 3V.

Frecuencia de transmisión: 433MHz.

Potencia de transmisión: 10mW.

Temperatura de uso: -10°C a 50°C.

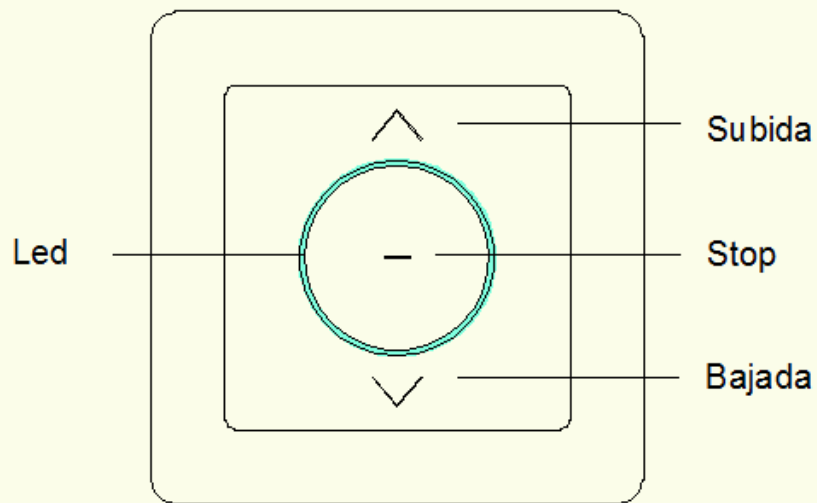
Distancia de transmisión: 200 metros (Tenga en cuenta que los obstáculos, como por ejemplo las paredes, pueden reducir considerablemente su alcance).

Canales: 1.

## Pulsador radiofrecuencia 1 canal

### Funcionamiento.

Para poder controlar correctamente el pulsador por radiofrecuencia de 1 canal, deberá conocer sus componentes:



**Subida:** Ordena un movimiento de subida a la persiana.

**Bajada:** Ordena un movimiento de bajada a la persiana.

**STOP:** Ordena que la persiana se detenga.

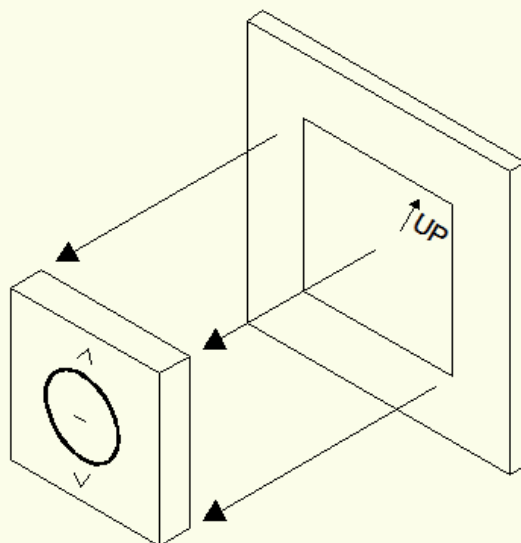
## Pulsador radiofrecuencia 1 canal

### Sustitución de la batería del pulsador.

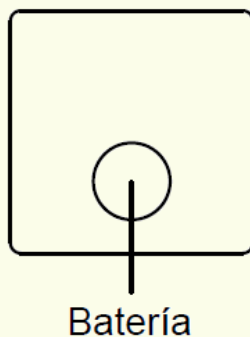
La batería del pulsador, puede llegar a agotarse. Para ello deberá tener claro como sustituirla.

La batería usada es la CR2430 (en una ferretería se puede encontrar).

Para poder acceder a la batería es necesario separar el pulsador del embellecedor, tal y como se muestra en la imagen.



Una vez separe el pulsador del embellecedor, observe la parte posterior del pulsador y podrá ver la ranura de la batería (para sacarla, se recomienda usar un destornillador).



## Pulsador radiofrecuencia 1 canal

### Programación.

Para DESPROGRAMAR todo lo que hubiese anteriormente Y programar un nuevo emisor siga los siguientes pasos (si no se ha realizado anteriormente ninguna programación, use también este método).

- Conecte la corriente (oírás un pitido del motor).
- Pulse los botones de SUBIDA y STOP a la vez (oírás un pitido).
- Pulse los botones de SUBIDA Y STOP de nuevo (oírás otro pitido).
- Pulse subida (pitará unas cuantas veces, querrá decir que se ha programado correctamente).

**NOTA:** En el caso que el motor gire al revés, es decir, le da a subida y baja, realice estos pasos, pero pulsando bajada en el último paso.

### Añadir mandos.

Para añadir un mando, realice los siguientes pasos.

- Pulsar SUBIDA + STOP del pulsador que esté programado (pitará una vez)
- Pulsar de nuevo SUBIDA + STOP del pulsador programado (Pitará de nuevo).
- Pulsar SUBIDA + STOP del pulsador, o P2 del mando que queramos añadir.

Así queda añadido el componente que estamos programando.

Pulsador radiofrecuencia 1 canal

## Información de la compañía

Motores y persianas.

**Dirección centro técnico:** Carrer dels ferrocarrils catalans, 43.

**Código postal:** 08038.

**Teléfonos de contacto:**

**Departamento logístico Madrid:** 91 101 93 89.

**Oficina Barcelona:** 93 100 09 15

[www.motoresypersianas.com](http://www.motoresypersianas.com)

