

# HERRAJE SAXO BASIC (REF. HS BASIC)

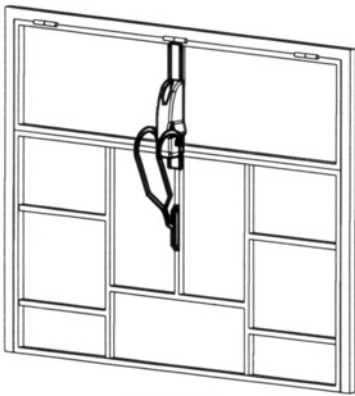


Fig.1  
(puerta cerrada)

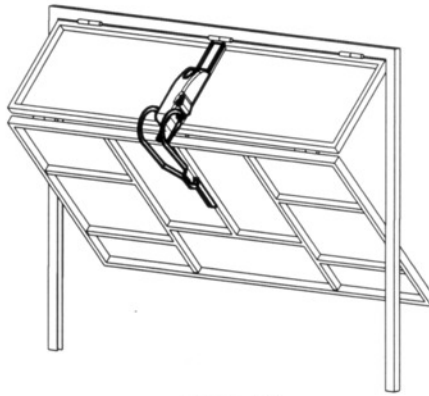
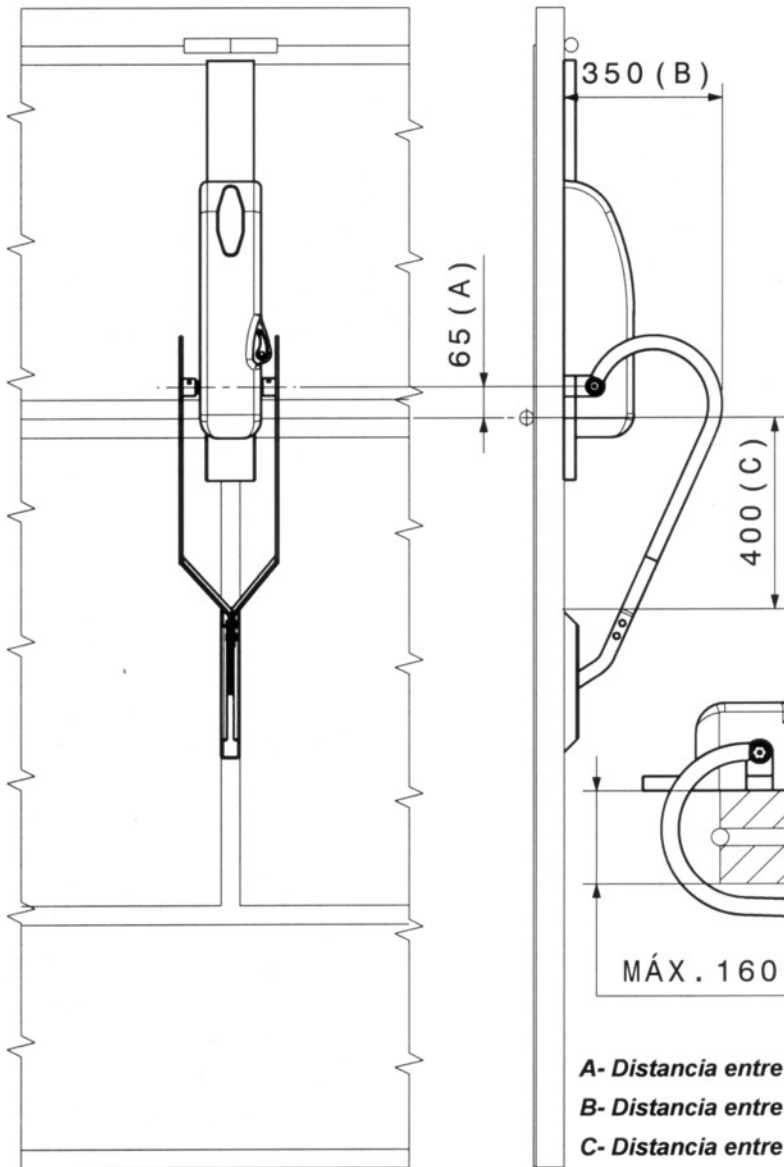


Fig.2  
(puerta a 45°)

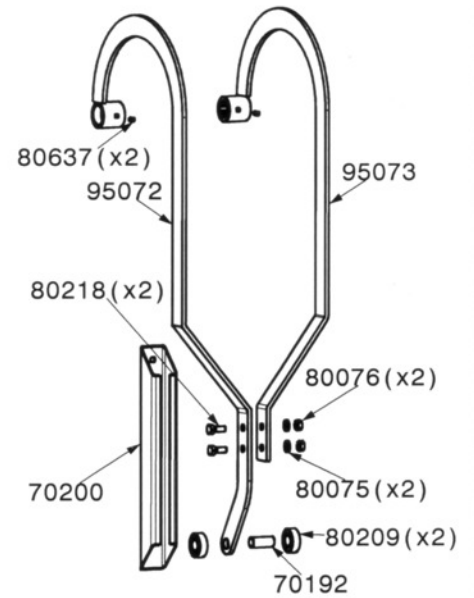


Fig.3  
(puerta abierta)

## COTAS DE MONTAJE



## CONTENIDO CAJA

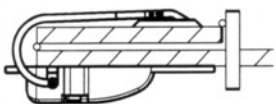


Mín. 175 (E)

MÁX. 160 (D)

75 (F)

- A- Distancia entre centro de rotación motor y centro de bisagra.
- B- Distancia entre base motor y brazo. (medida por defecto)
- C- Distancia entre centro de bisagra e inicio de la guía.
- D- Ancho máximo de las hojas + el diametro de la bisagra.
- E- Distancia mínima necesaria desde bisagra superior al techo.
- F- Distancia que se pierde de paso.



\* si no se cumple con la distancia mínima E, se puede invertir la posición de motor y herraje, quedando 75 mm de distancia mínima.