

# Herrajes

---

Existen distintos tipos de herrajes, entre los cuales podemos destacar el herraje telescópico y el herraje curvo.

Además, estos herrajes deben adaptarse al motor que les corresponde, por lo que es necesario que escojamos correctamente el herraje y el motor.



Primeramente tenemos el motor BASIC.

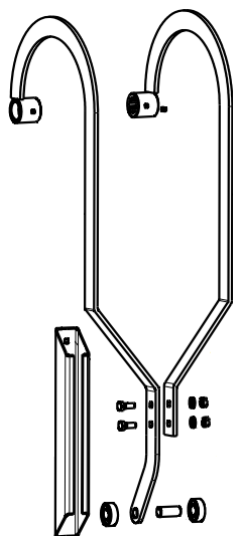
### **Motor BASIC 230V electromecánico.**

Este motor es compatible con los siguientes herrajes:

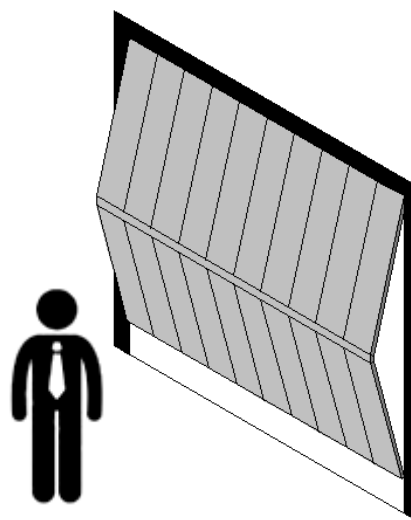
#### **Herraje Saxo Basic.** A231.10000.00

Este herraje será utilizado en caso de tener una puerta de **dos hojas** y cuya hoja inferior barre hacia fuera estando la persona en el interior del habitáculo. Este herraje únicamente podrá ser utilizado para el motor BASIC electromecánico.

#### *Herraje saxo BASIC*

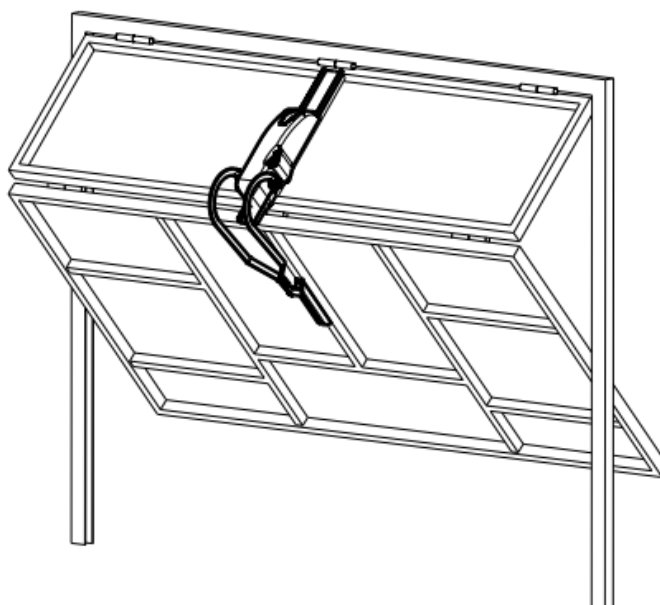


#### *Vista desde el interior del habitáculo*



Apertura de hoja inferior hacia fuera.

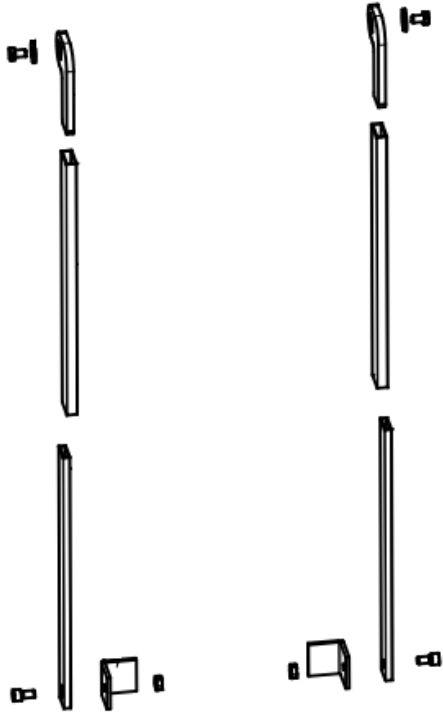
#### **MONTAJE FINAL**



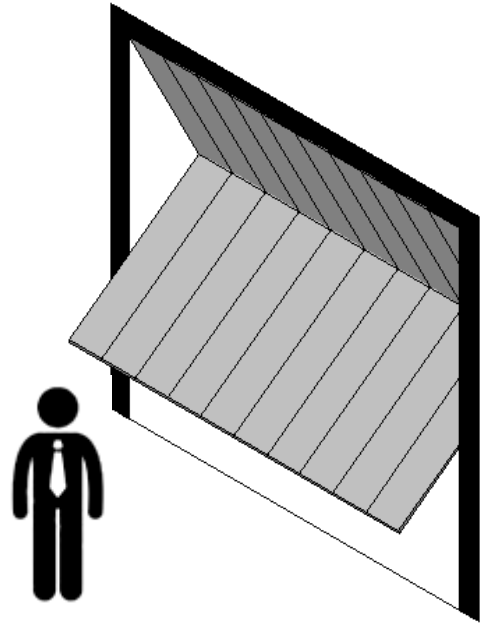
## Herrajes Telescópicos HTP BASIC. A231.10002.00

Herraje telescópico para puertas de **dos hojas** y cuya hoja interior barre hacia adentro.  
Apropiado solo para motores BASIC.

### *Herraje telescópico HTP BASIC*

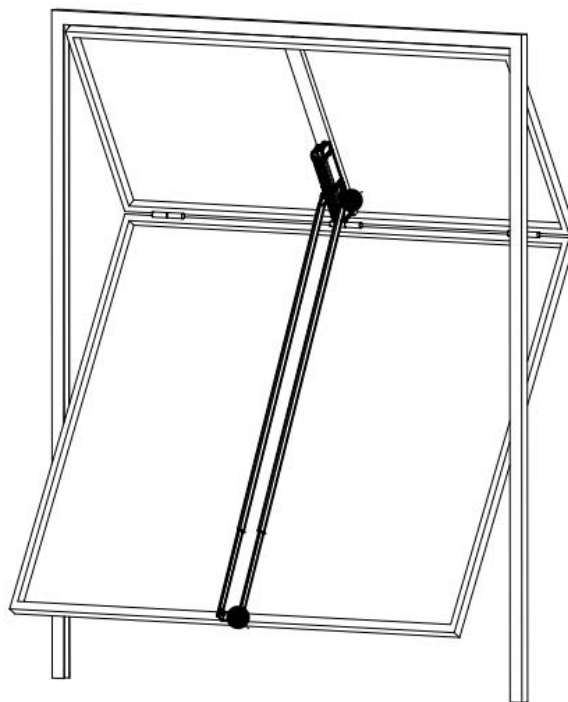


### *Vista desde el interior del habitáculo*



Puerta 2 hojas, la hoja inferior barre hacia dentro

### **Montaje Final**



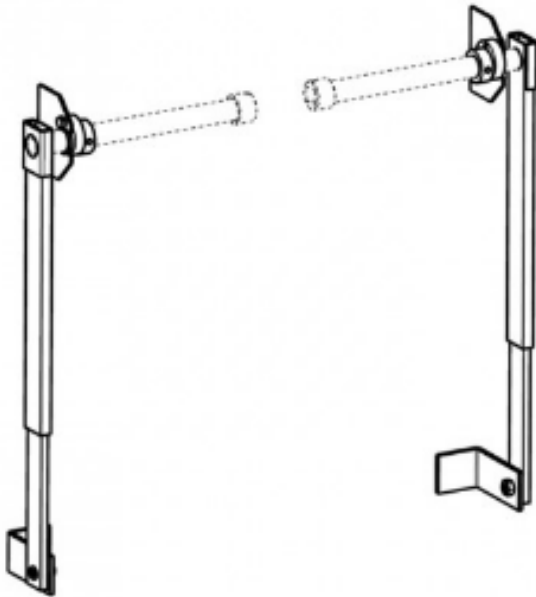
## Herraje Telescópico para motor BASIC electromecánico. A231.12006.00

Herraje telescópico para puertas basculantes, el cual, se deberá usar en puertas de:

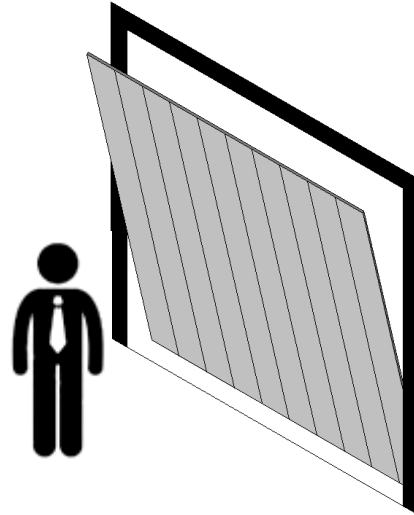
- 1 hoja con apertura hacia fuera.
- 2 hojas con apertura hacia fuera.

En caso de pedir este herraje, se deberá aclarar para qué motor se va a usar, en este caso el BASIC, puesto que el soporte es diferente según el motor demandado.

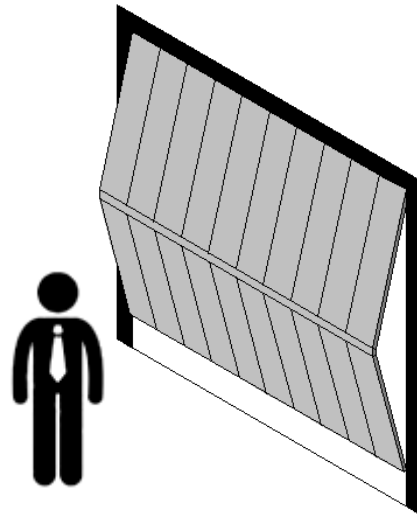
### *Herraje telescópico HT BASIC*



### *Vista desde el interior del habitáculo*

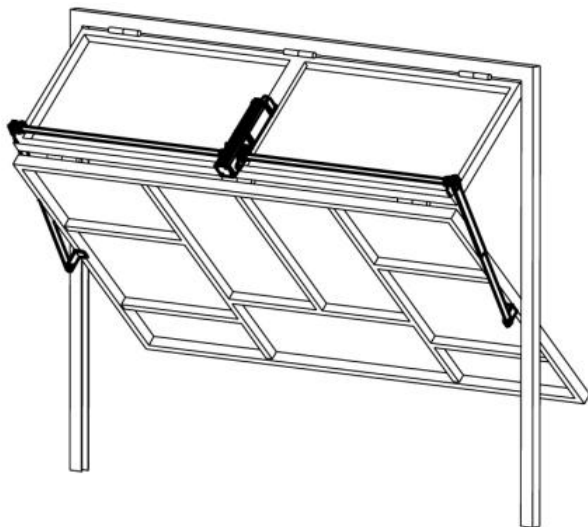


**Puerta 1 hoja con apertura hacia fuera**



**Puerta 2 hojas con apertura hacia fuera**

**Montaje final en puerta de 2 hojas**



**Montaje final en puerta de 1 hoja**



A continuación comentamos los posibles herrajes del motor basculante HIDRÁULICO.

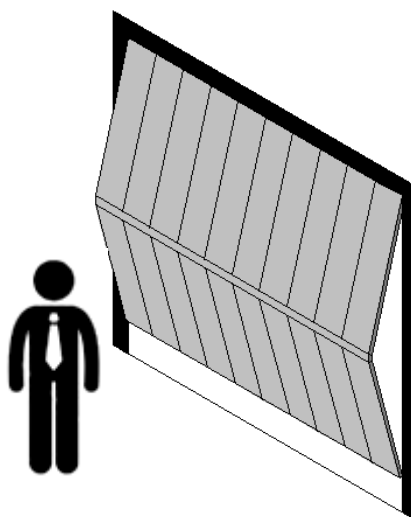
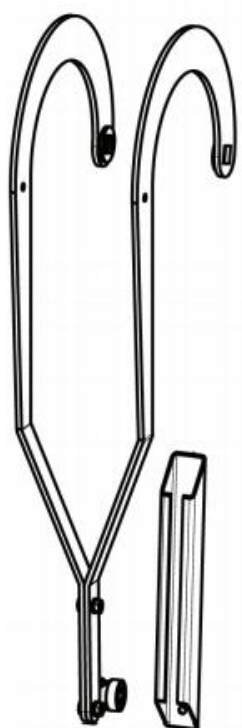
## Motor Basculante Hidráulico

Este motor es compatible con los siguientes herrajes:

### Herraje saxo para motor Hidráulico. A231.12001.01

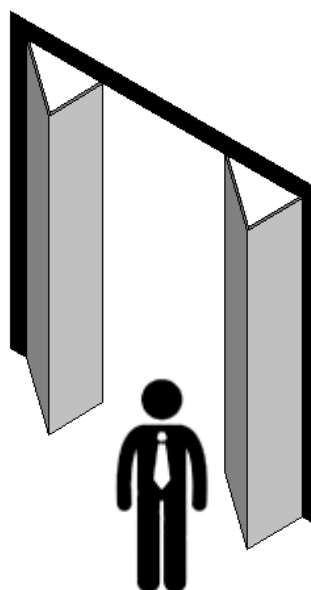
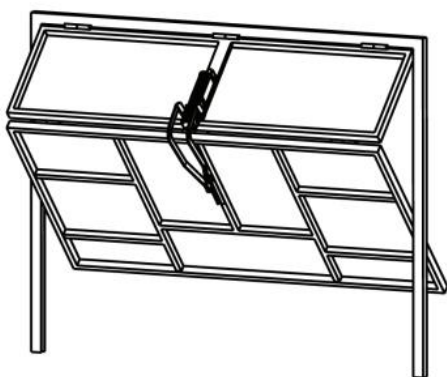
Herraje curvo para puertas de dos hojas, donde la hoja inferior barre hacia fuera. Apropiado para nuestros motores hidráulicos.

#### *Herraje saxo para Hidráulico Vista desde el interior del habitáculo*



Puerta 2 hojas con apertura hacia fuera

#### **Montaje final de puerta 2 hojas**



Puerta 2 hojas con apertura hacia fuera

## Herraje Telescópico HT para motor Hidráulico. A231.12006.00

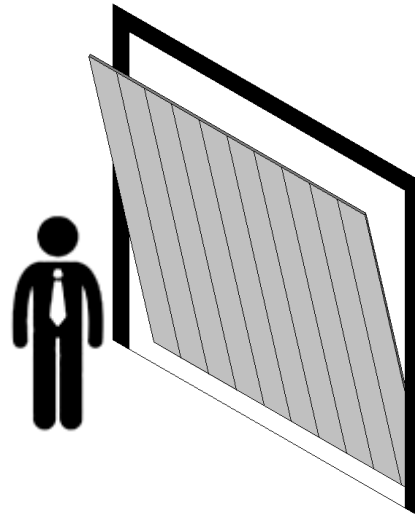
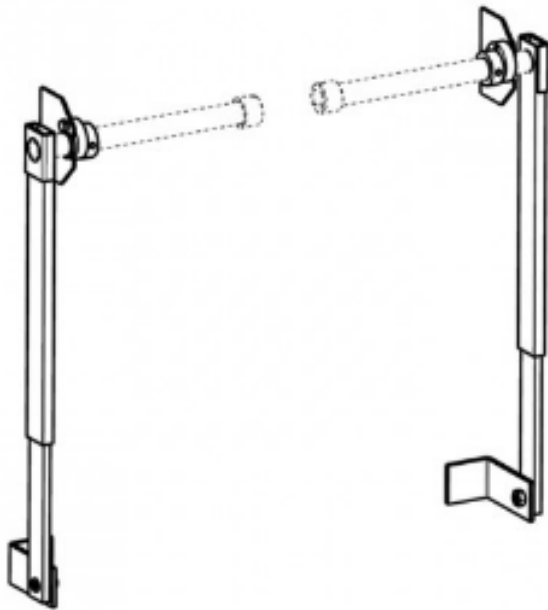
Herraje telescópico para puertas basculantes, el cual, se deberá usar en puertas de:

- 1 hoja con apertura hacia fuera.
- 2 hojas con apertura hacia fuera.

En caso de pedir este herraje, se deberá aclarar para qué motor se va a usar, en este caso el Hidráulico puesto que el soporte es diferente según el motor demandado.

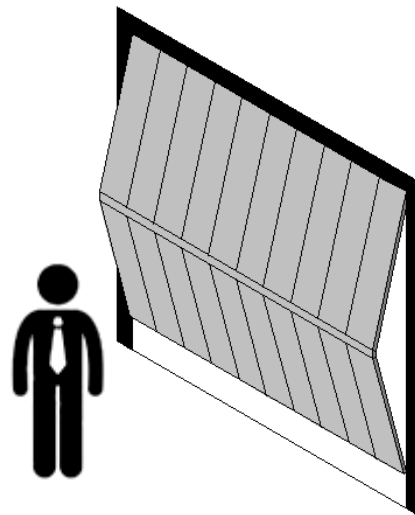
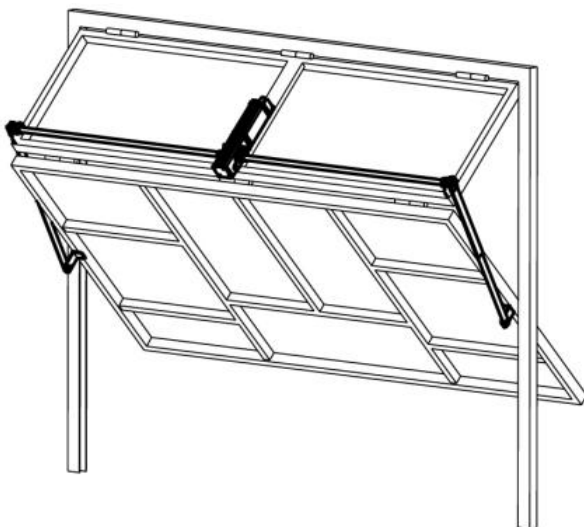
### *Herraje telescópico HT para hidráulico*

### *Vista desde el interior del habitáculo*



**Puerta 1 hoja con apertura hacia fuera**

### **Montaje final en puerta de 2 hojas**

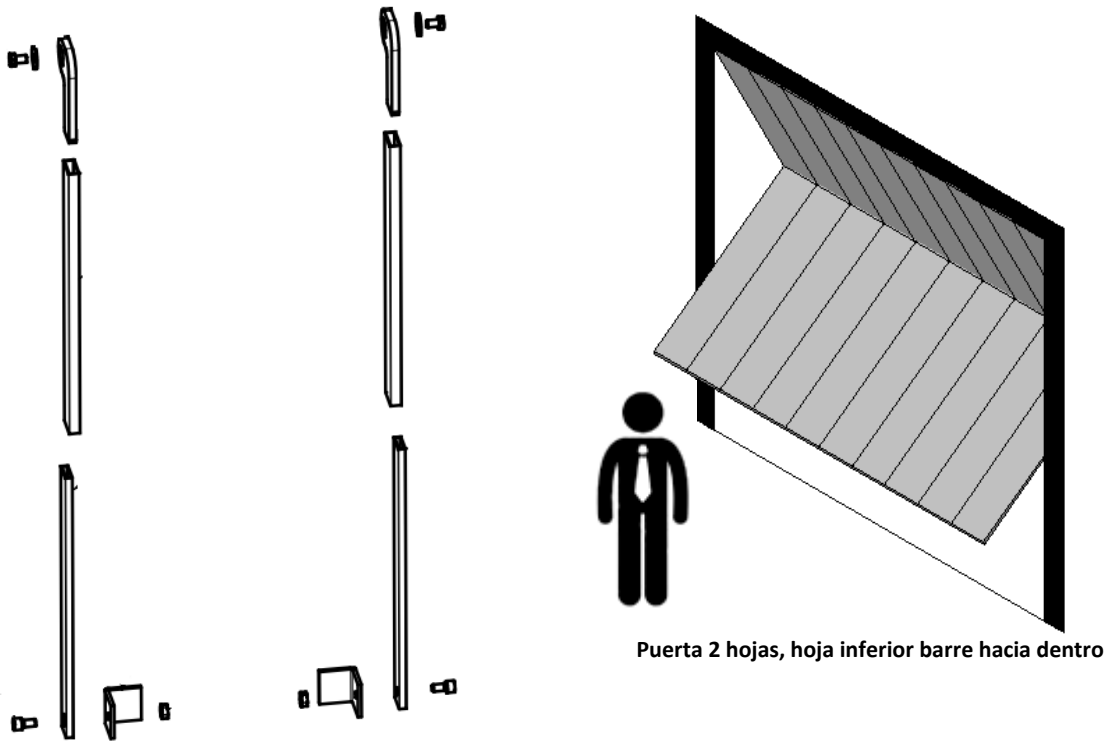


**Puerta 2 hojas con apertura hacia fuera**

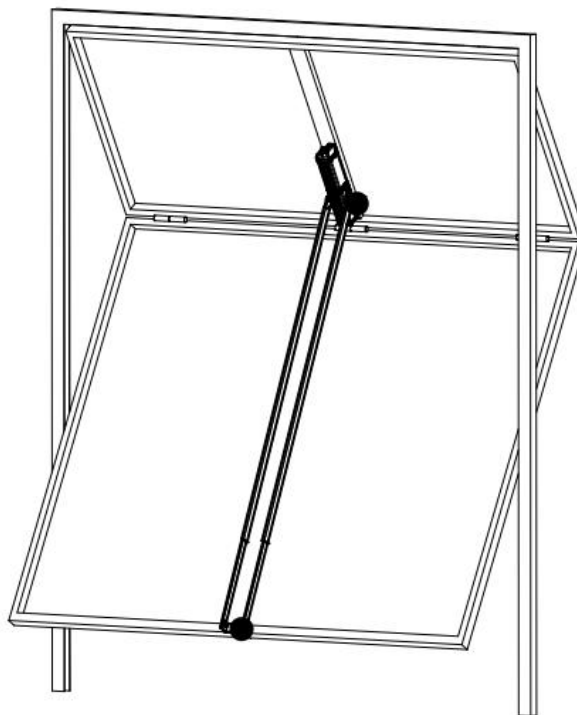
## Herraje telescópico HTP para motor hidráulico. A231.12008.00

Herraje telescópico para puertas de dos hojas, cuya hoja inferior posee una apertura hacia dentro. Solo es apto para las motorizaciones con el motor hidráulico.

### *Herraje telescópico HTP para Hidráulico Vista desde el interior del habitáculo*



### **Montaje final**

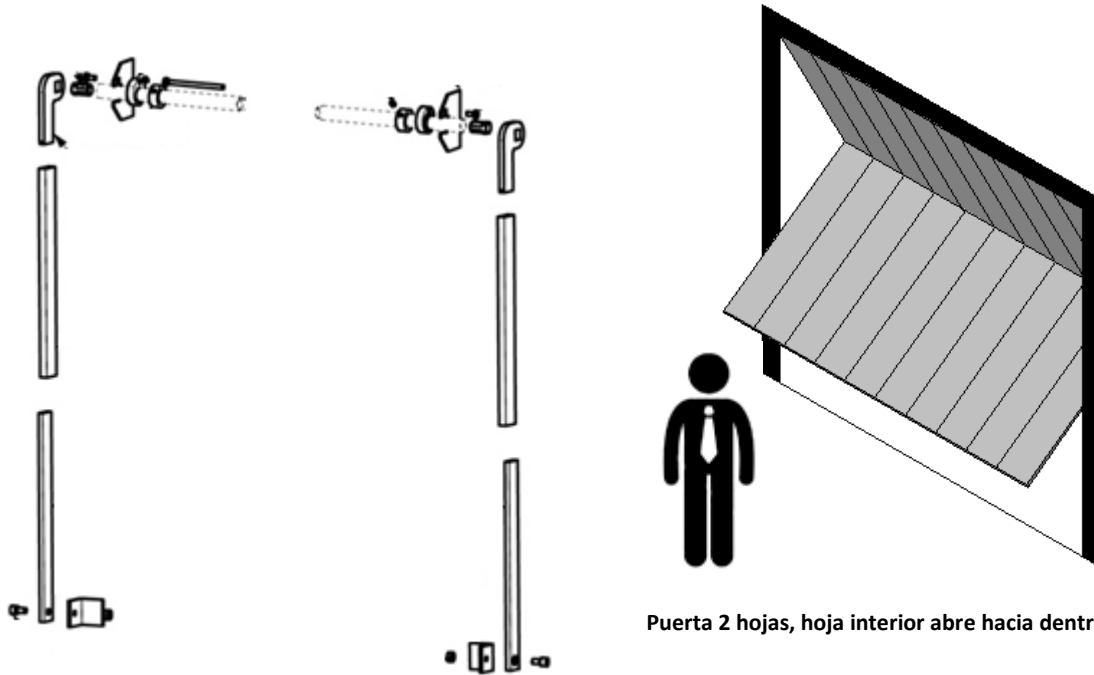




**Herraje telescópico HTPB para motor hidráulico. A231.12009.00**

Herraje telescópico con barras de 2 metros para puertas de dos hojas, cuya hoja inferior barre hacia dentro. Solo apto para motorizaciones con motor Hidráulico.

***Herraje telescópico HTPB para hidráulico Vista desde el interior del habitáculo***



Puerta 2 hojas, hoja interior abre hacia dentro