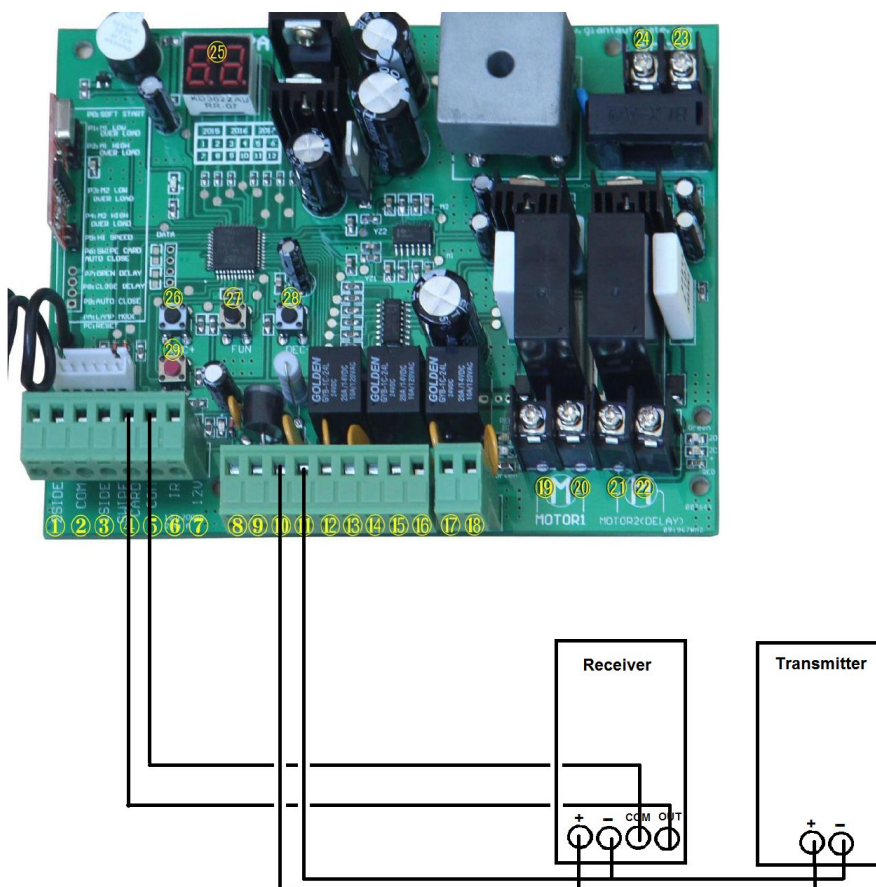


Conexión Fococélula Emisor-Receptor:



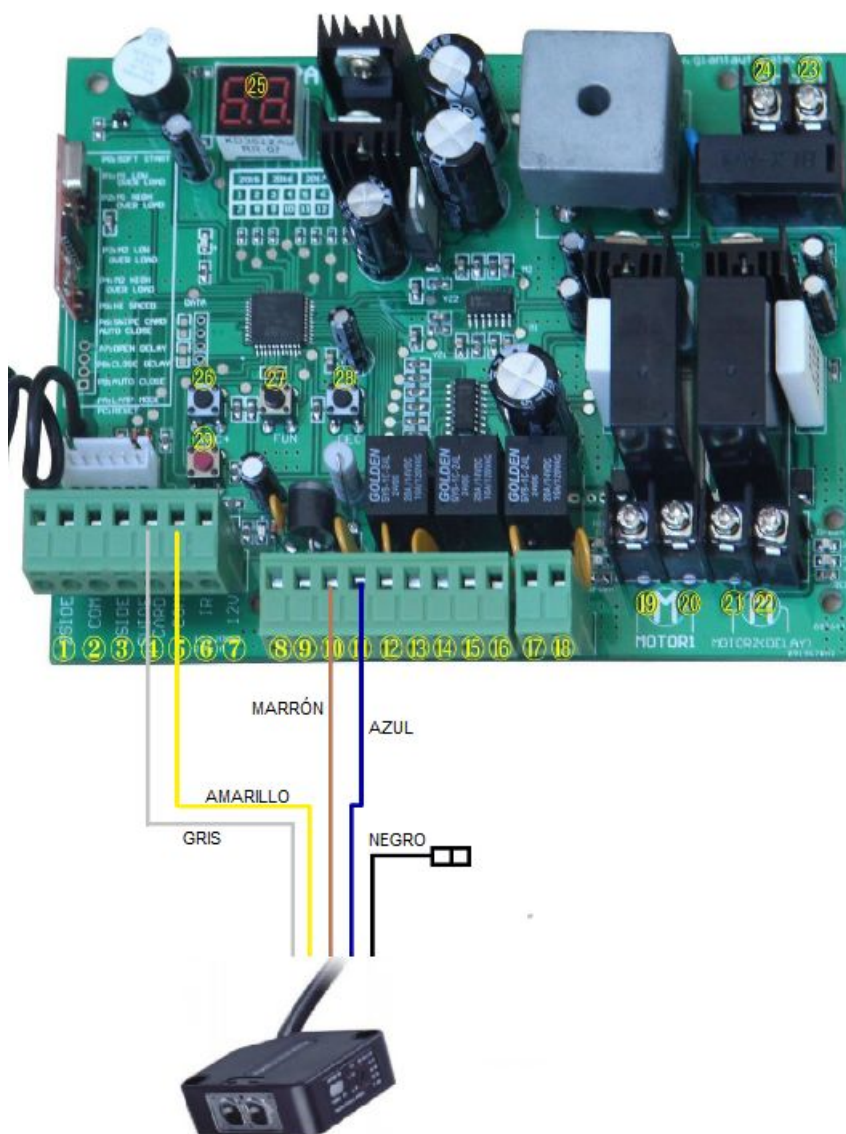
Para conectar este tipo de fotocélula se alimentará mediante los bornes 10 y 11, y se comunicará mediante los bornes de conexión 5 y 6 con el cable común y el de salida de la siguiente forma:



Una vez conectada deberemos ajustar el sentido del motor con el sentido de la puerta.

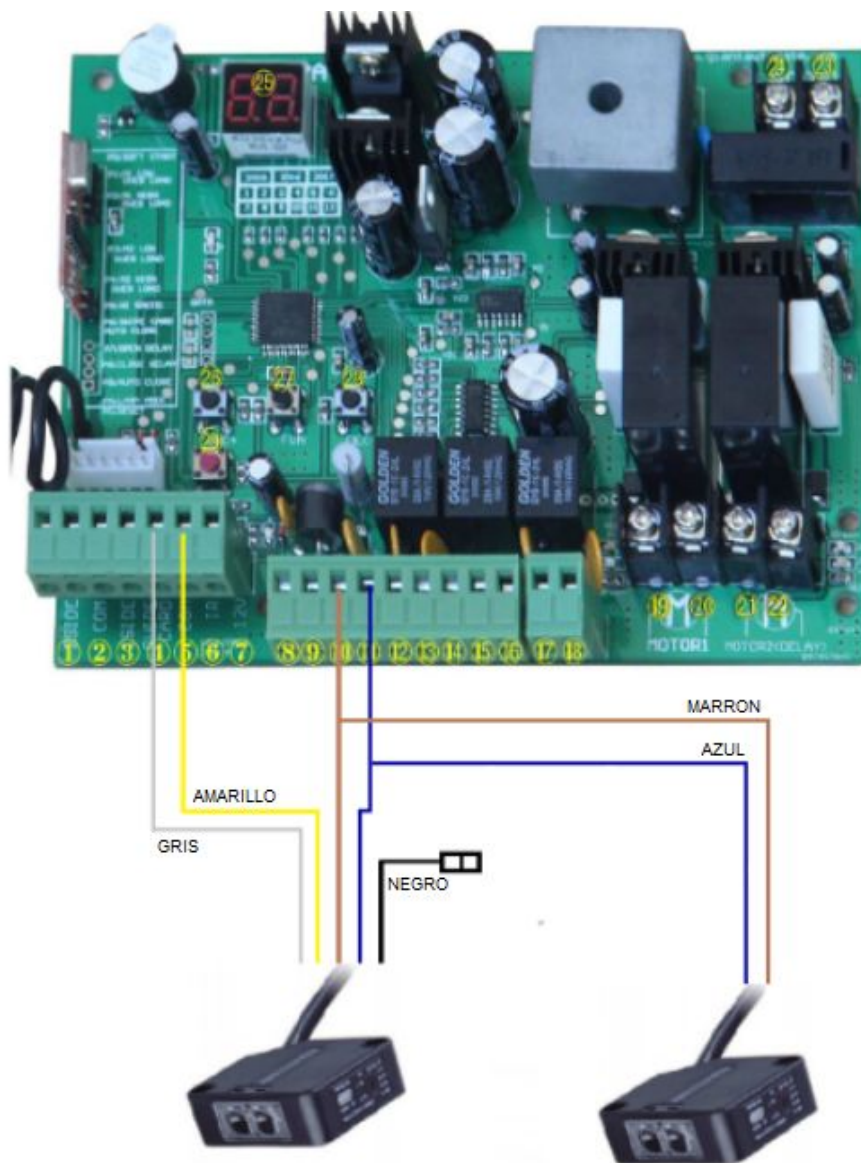
Conexión fotocelula espejo:

Para el funcionamiento de este tipo de fotocélula se deberá seguir el conexionado de la imagen inferior (el cable negro irá a regleta). Una vez conectada deberemos ajustar el sentido del motor y el contacto de la fotocélula para el correcto funcionamiento de la puerta.



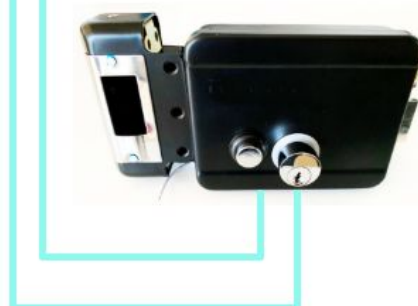
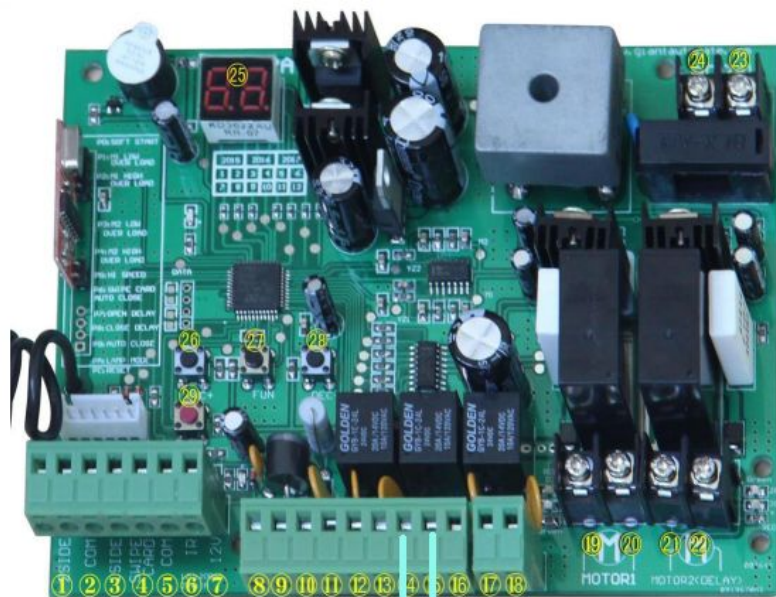
Conexión fotocélula Emisor-Receptor:

Para el funcionamiento de este tipo de fotocélula se deberá seguir el conexionado de la imagen inferior (el cable negro irá a regleta). Una vez conectada deberemos ajustar el sentido del motor y el contacto de la fotocélula para el correcto funcionamiento de la puerta.



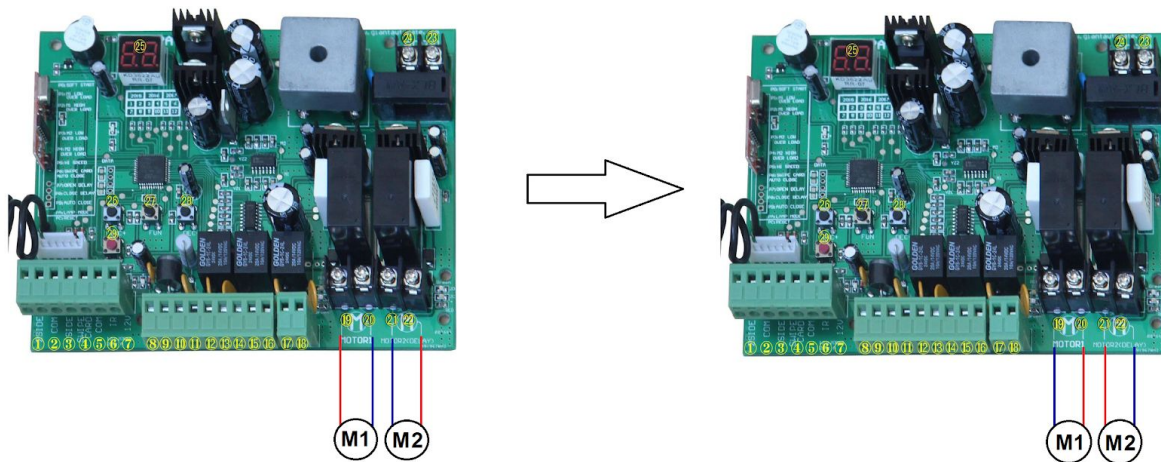
Conexión Electrocerradura:

La electrocerradura permitirá el bloqueo o desbloqueo de abertura manual de la puerta batiente. Se alimentara en los bornes 14 y 15 de la placa de la siguiente forma:



Invertir sentido de los brazos del motor:

Para invertir el sentido de apertura/cierre del motor, invertir los dos cables tanto como del motor 1 como del motor 2 de la siguiente forma:



Invertir el contacto de la fotocélula:

Para invertir el contacto de la fotocélula solo debe girar la rueda que se encuentra en el costado de la fotocélula:



